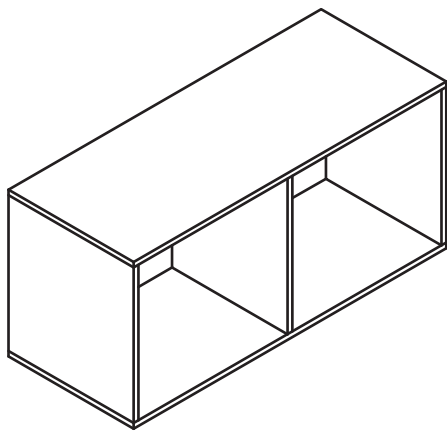
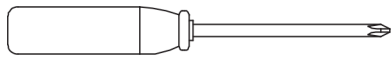




## Modelo # 603932 IBD librero en cubo abierto Instrucciones de armado

### Herramientas requeridas para el armado

Destornillador Phillips #2



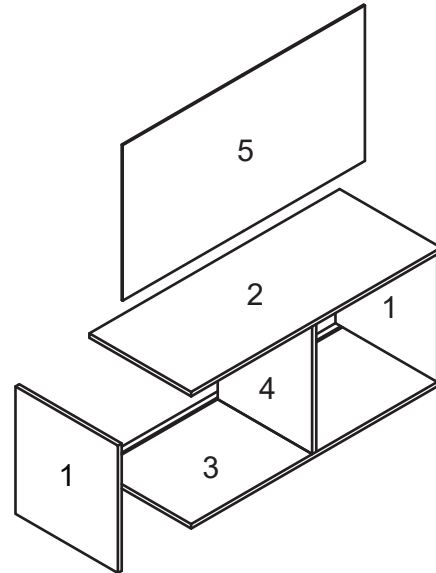
**Peso máximo recomendado:**  
**Peso máximo: 25 libras**  
**Peso máximo por repisa: 10 libras**

### Nota importante:

1. Por favor lea las insrucciones con cuidado antes de armar y sígalas paso a paso.
2. Saque todas las partes con cuidado de la caja y asegúrese que no falta ninguna pieza.
3. Arme en una superficie suave para evitar daños al producto terminado. Para progeger el piso de que se manche con los colores no lo arme directamente sobre la alfombra.
4. Arme en una superficie suave para evitar daños al producto terminado. Para progeger el piso de que se manche con los colores no lo arme directamente sobre la alfombra.

**Nota importante:** SACUDA CON UN TRAPO SUAVE, NO USSE QUÍMICOS FUERTES O ABRASIVOS. NUNCA DEBE USARSE CERA NI LIMPIADOR DE MADERA EN LA SUPERFICIE DE LOS ENTREPAÑOS.

NO	Lista de partes	Cantidad
A	 TORNILLO #7 X 1 1/4"	12 piezas
B	 CALCOMANÍA	6 piezas



**NO REGRESAR A LA TIENDA**  
Las tiendas no cuentan con refacciones

Fecha de compra : \_\_\_\_ / \_\_\_\_ / \_\_\_\_

¿Necesita partes o ayuda?

**1-888-462-0122**

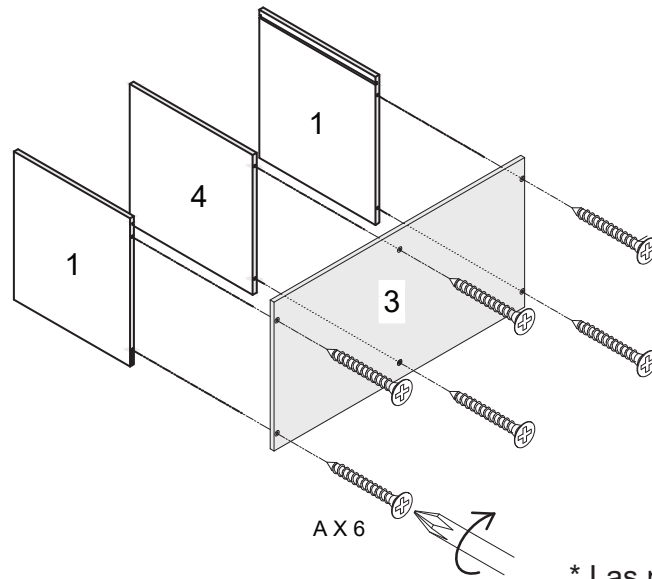
mándenos un mail

**support@momentumfurnishings.com**

Para servicio rápido y confiable tenga a la mano el manual

## PASO 1

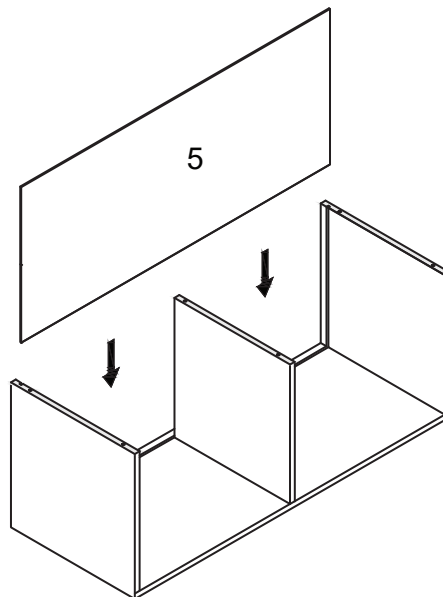
Con la parte de papel hacia afuera de la tabla #3 atornille la tabla # 4  
Atornille tablas #1 en la tabla 3



\* Las partes rugosas están sombreadas

## PASO 2

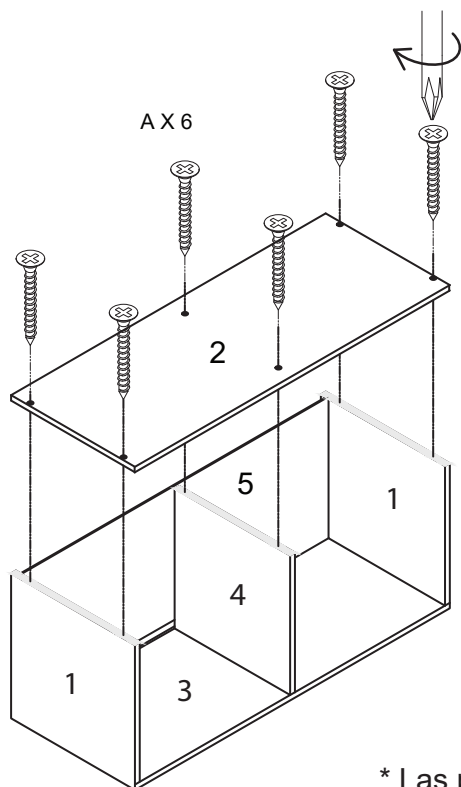
Deslice la tabla trasera #5 (la parte blanca hacia el cubo) en las ranuras de la tabla #3



\* Las partes rugosas están sombreadas

### PASO 3

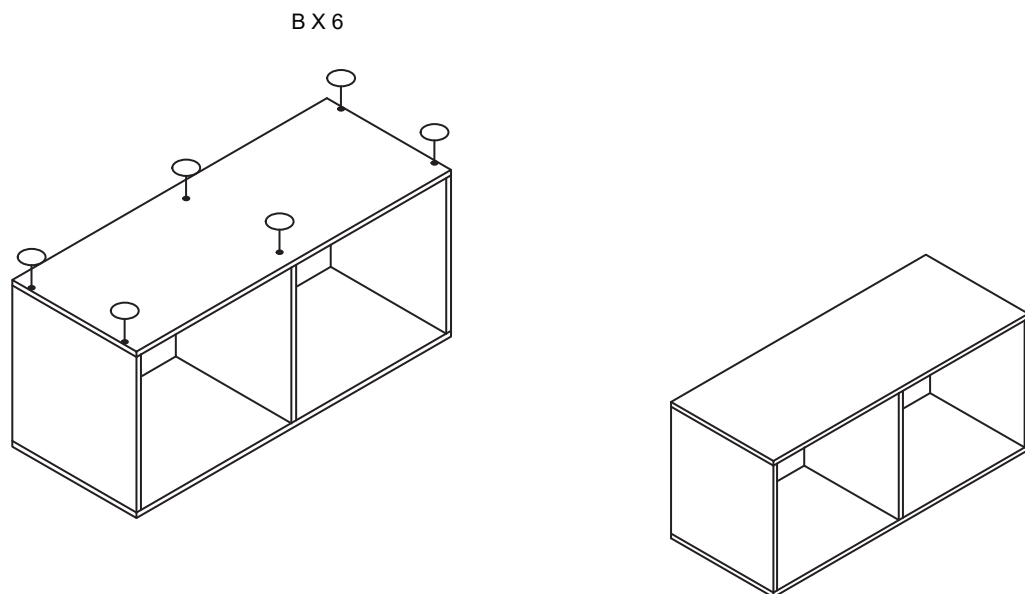
Inserte las ranuras de la tabla #2 en la tabla trasera #5  
Aline la tabla #2 con los hoyos de las tablas 1 y 4 y atornille



\* Las partes rugosas están sombreadas

### PASO 4

Pegue las calcomanías sobre los tornillos visibles



### PRECAUCIÓN

NO SE SIENTE, PARE NI ESCALE EL PRODUCTO, ÚSELO SOLAMENTE COMO ESTÁ INDICADO CON EL LÍMITE MÁXIMO DE PESO . EL NO CUMPLIR CON PUEDE RESULTAR EN SERIAS LASTIMADURAS O DAÑO DE LA PROPIEDAD.