



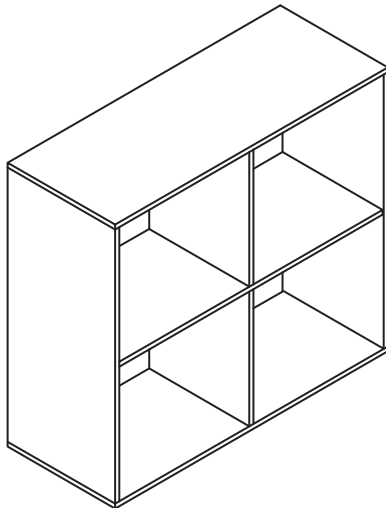
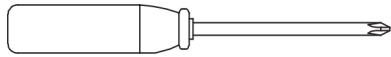
# MODELO # 603935

## IBD ORGANIZADOR EN CUBO

### INSTRUCCIONES DE ARMADO

#### Herramientas requeridas para el armado

Destornillador Phillips #2



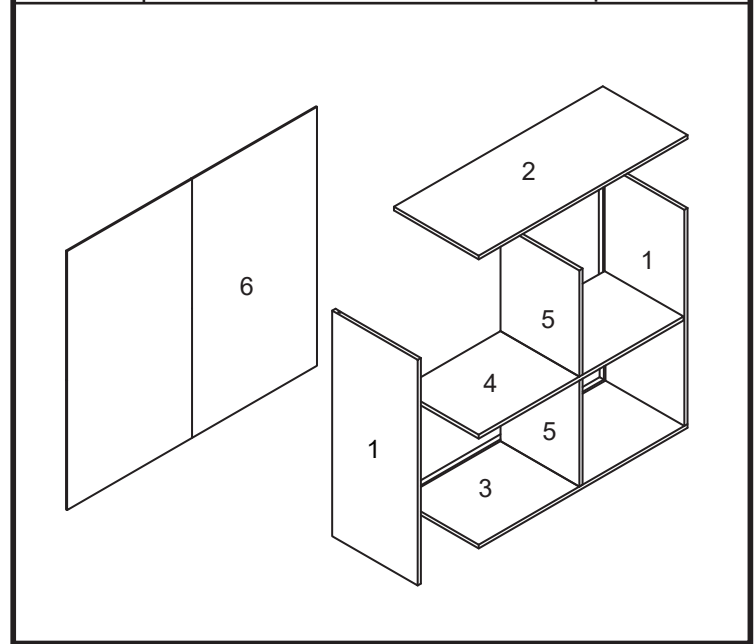
**Peso máximo recomendado:**  
**Peso máximo: 25 libras**  
**Peso máximo por repisa: 10 libras**

#### Nota importante:

1. Por favor lea las instrucciones con cuidado antes de armar y sígalas paso a paso.
2. Saque todas las partes con cuidado de la caja y asegúrese que no falta ninguna pieza.
3. Arme en una superficie suave para evitar daños al producto terminado. Para proteger el piso de que se manche con los colores no lo arme directamente sobre la alfombra.
4. Arme en una superficie suave para evitar daños al producto terminado. Para proteger el piso de que se manche con los colores no lo arme directamente sobre la alfombra.

**Nota importante:** SACUDA CON UN TRAPO SUAVE, NO USSE QUÍMICOS FUERTES O ABRASIVOS. NUNCA DEBE USARSE CERA NI LIMPIADOR DE MADERA EN LA SUPERFICIE DE LOS ENTREPAÑOS.

NO	Lista de partes	Cantidad
A	 TORNILLO #7 X 1 1/4"	16 piezas
B	 TARUGO DE MADERA	2 piezas
C	 CALCOMANÍA	10 piezas



**NO REGRESAR A LA TIENDA**  
Las tiendas no cuentan con refacciones

Fecha de compra : \_\_\_\_ / \_\_\_\_ / \_\_\_\_

¿Necesita partes o ayuda?

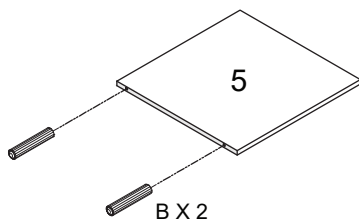
**1-888-462-0122**

mándenos un mail

**support@momentumfurnishings.com**

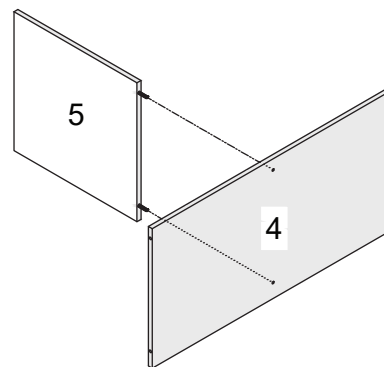
Para servicio rápido y confiable tenga a la mano el manual

### PASO 1



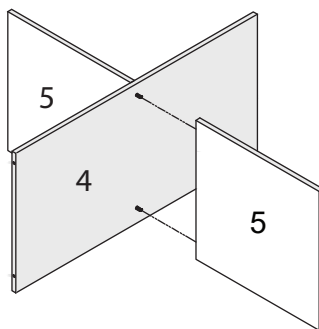
\* Las partes rugosas están sombreadas

### PASO 2



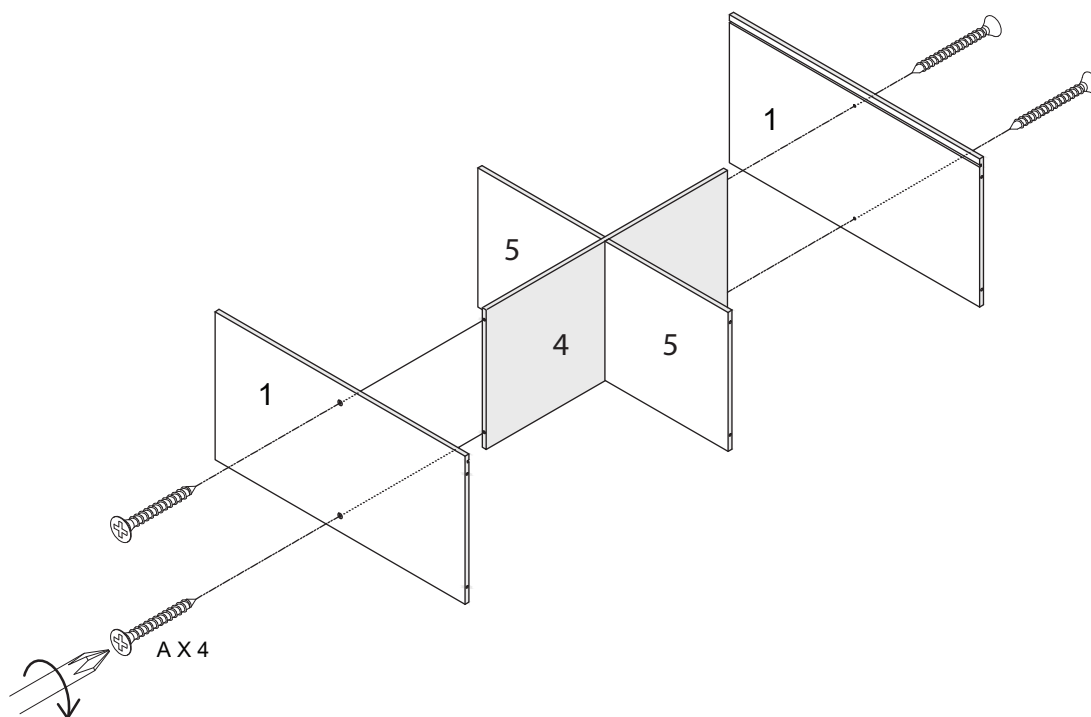
\* Las partes rugosas están sombreadas

### PASO 3



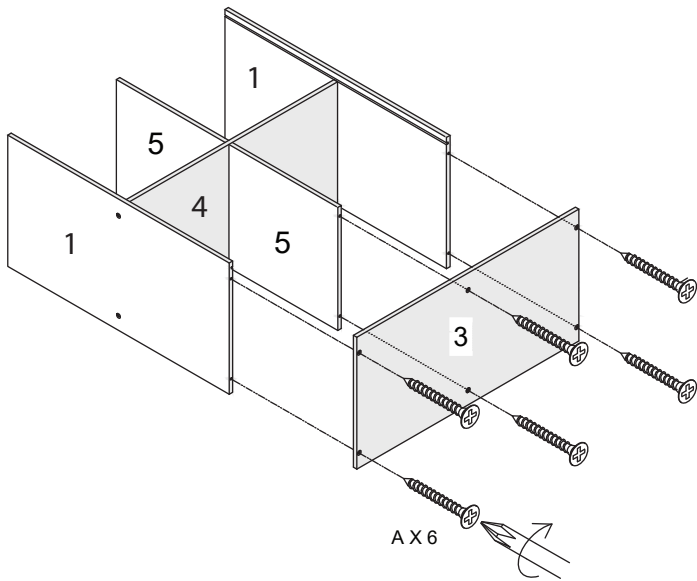
\* Las partes rugosas están sombreadas

### PASO 4



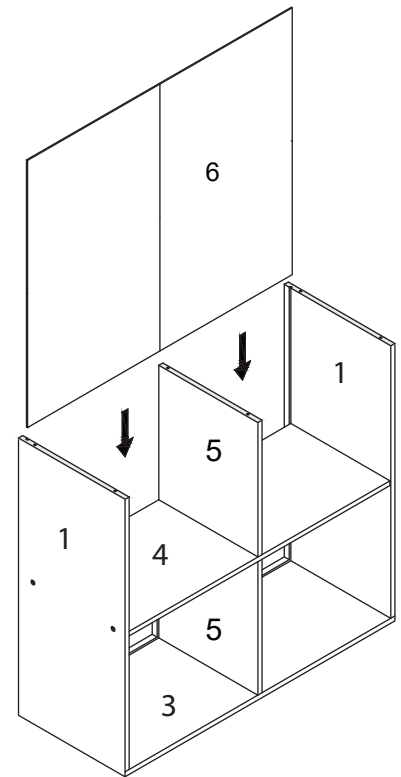
\* Las partes rugosas están sombreadas

## PASO 5

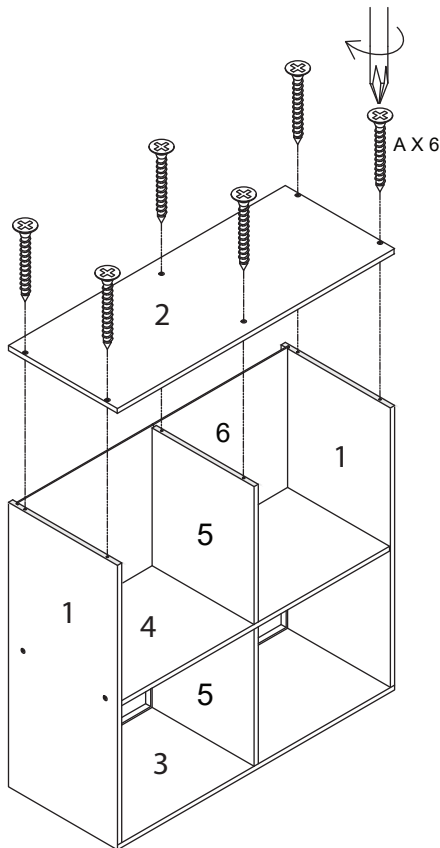


\* Las partes rugosas están sombreadas

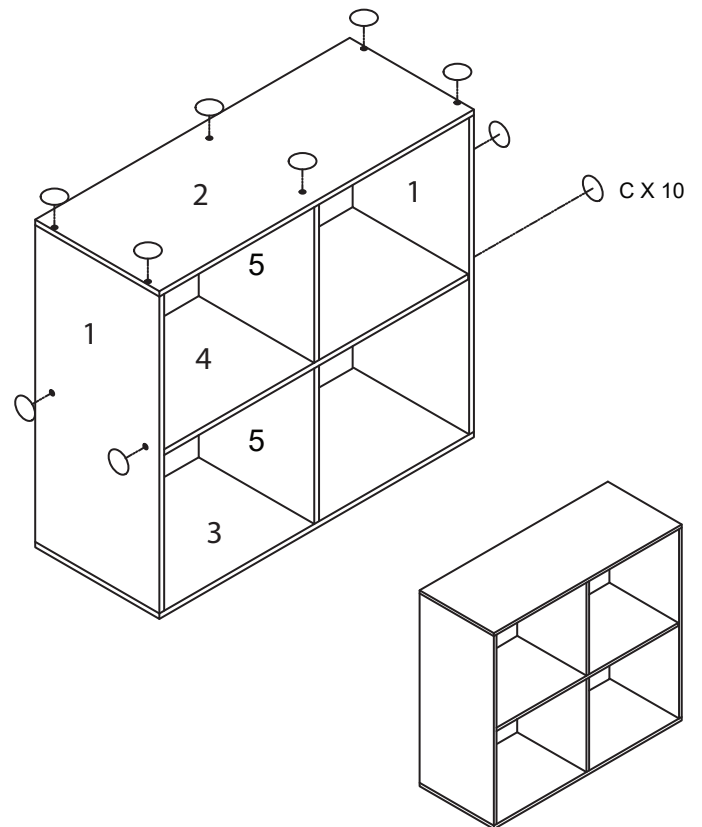
## PASO 6



## PASO 7



## PASO 7



### PRECAUCIÓN

NO SE SIENTE, PARE NI ESCALE EL PRODUCTO, ÚSELO SOLAMENTE COMO ESTÁ INDICADO CON EL LÍMITE MÁXIMO DE PESO . EL NO CUMPLIR CON PUEDE RESULTAR EN SERIAS LASTIMADURAS O DAÑO DE LA PROPIEDAD.