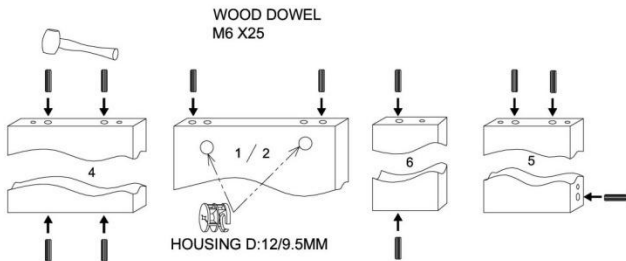


PBF-0155 Student Desk Assembly Instructions

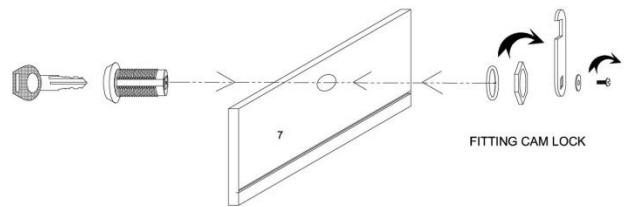
Parts	Description	QTY
	# 9 x 1 1/2" Screw	15 PCS.
	M3 x 20 Screw	12 PCS.
	Wood Dowel M6 x 25	17 PCS.
	Nylon Feet	4 PCS.
	Pan Head Screw #6 x 16.5mm	4 PCS.
	Handle	2 PCS.
	Cam Lock	1 PC.
	Drawer Slide	4 PCS.
	Euro Bolt	10 PCS.
	Housing	10 PCS.
	Drawer stopper	4 PCS.
	Sticker	6 PCS.

(Care Instructions: wipe with damp cloth)

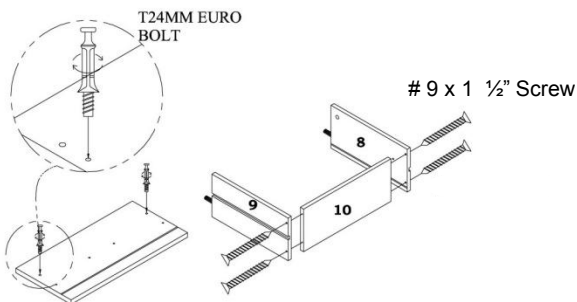
Step 1



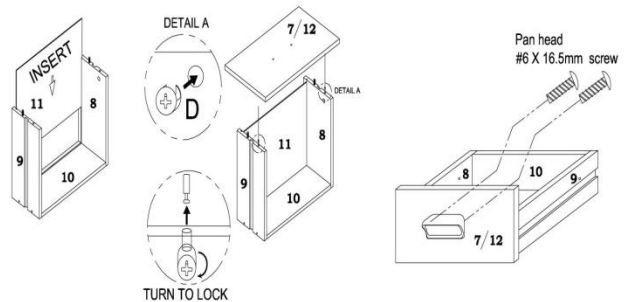
Step 2



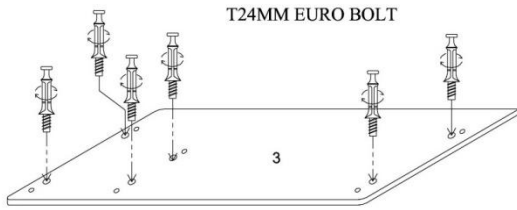
Step 3



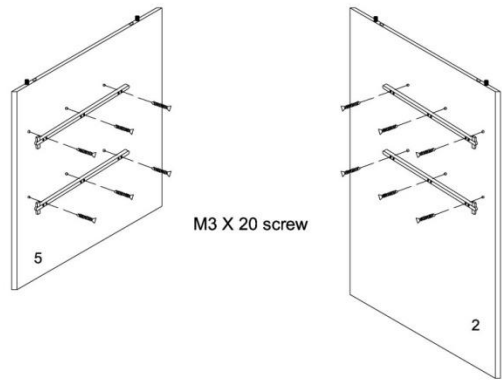
Step 4



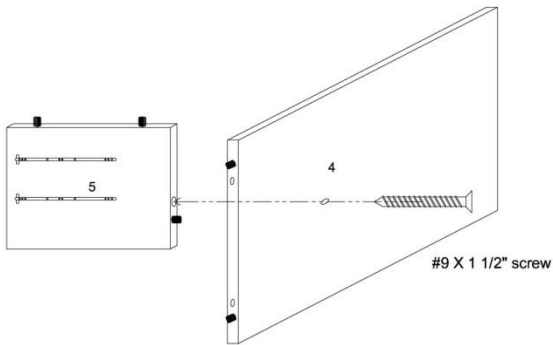
Step 5



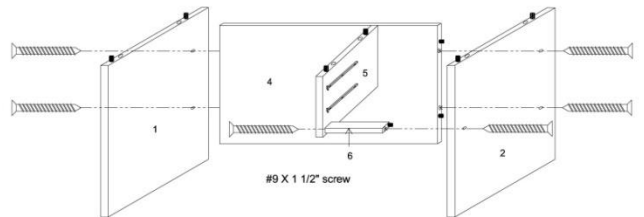
Step 6



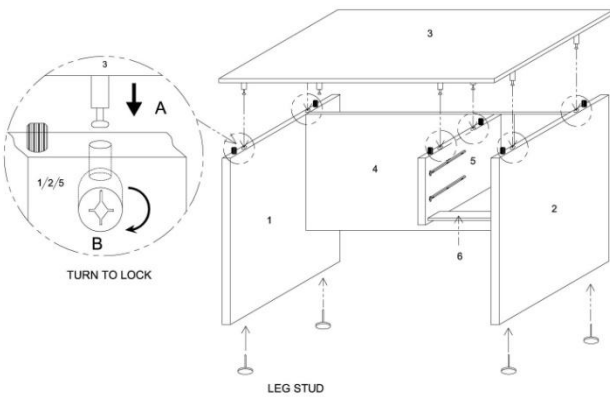
Step 7



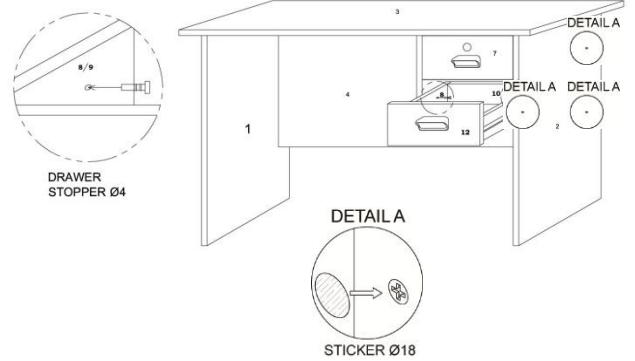
Step 8

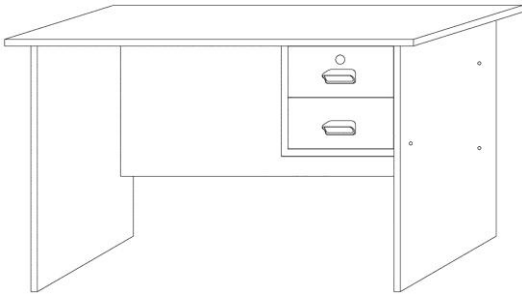


Step 9



Step 10





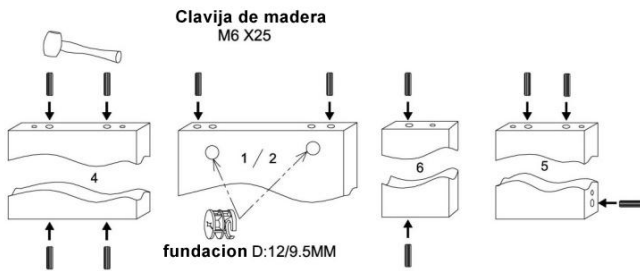
PBF-0155

**Instrucciones de ensamblaje
para el Pupitre**

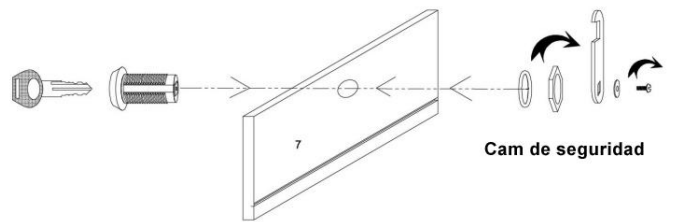
Piezas	Descripción	Cantidad
	#9 x 1 1/2" Tornillo	15 PZS.
	M3 x 20 Tornillo	12 PZS.
	Clavija de madera M6 x 25	17 PZS.
	Piez de Nylon	4 PZS.
	Tornillo con cabeza plana #6 x .16.5mm	4 PZS.
	manija	2 PZS.
	Kit de seguridad	1 PZ.
	Corredor de gaveta	4 PZS.
	Cam de tornillo	10 PZS.
	Cam de seguridad	10 PZS.
	Parador de gaveta	4 PZS.
	Pegatina Ø18	6 PZS.

(Instrucciones de limpieza: frotar con un paño húmedo)

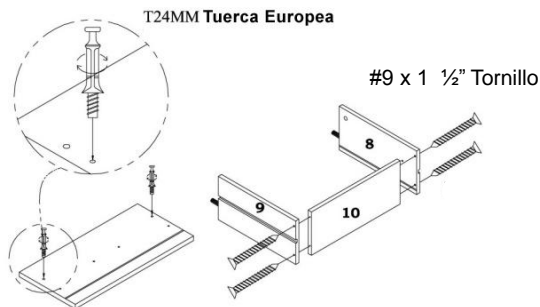
Paso 1



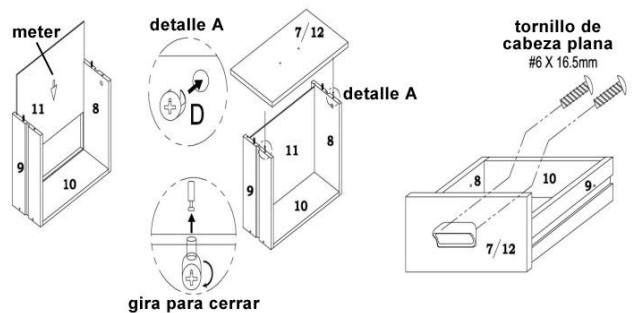
Paso 2



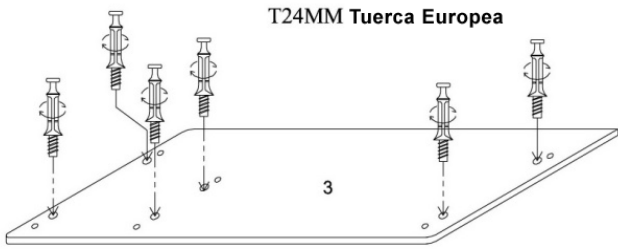
Paso 3



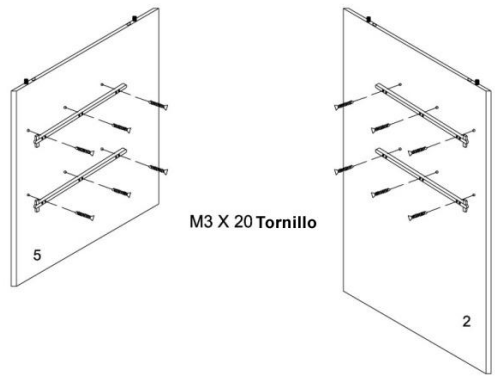
Paso 4



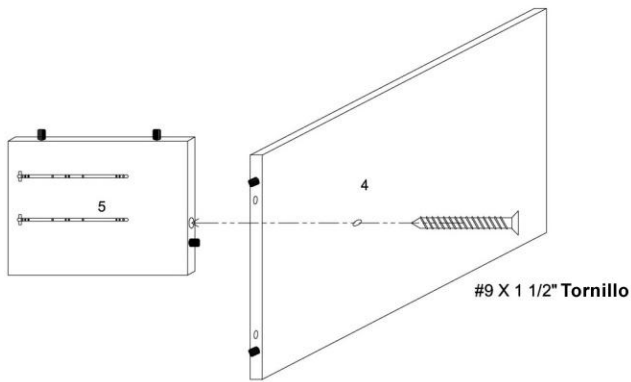
Paso 5



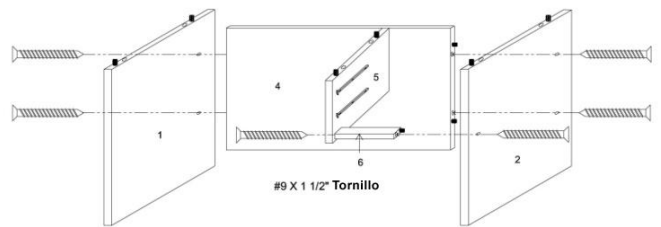
Paso 6



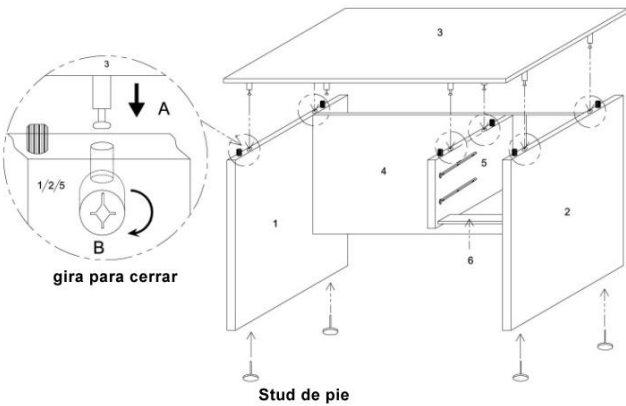
Paso 7



Paso 8



Paso 9



Paso 10

