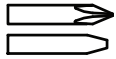


PBF-0249

Entertainment Center

Assembly Instructions



Tools required



Screw driver

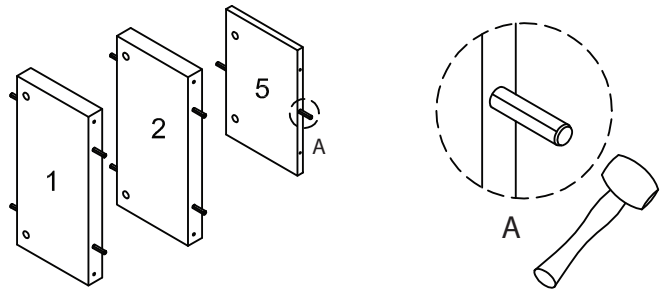


Hammer

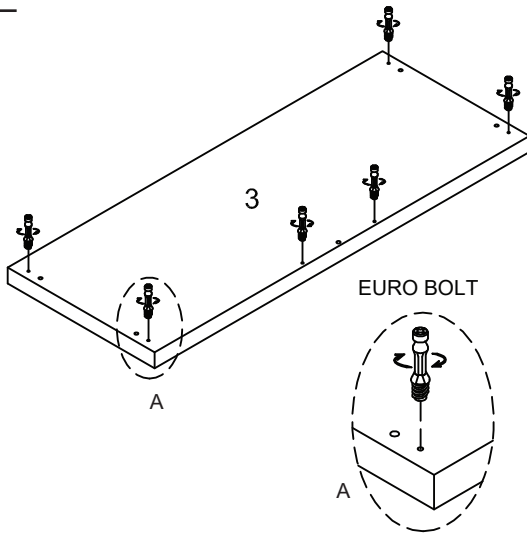
PARTS	DESCRIPTIONS	QTY
	SCREW #9 x 1 1/2"	2 PCS
	WOOD DOWEL M8 x 25	10 PCS
	HOUSING D :15/12mm	6 PCS
	EURO BOLT	6 PCS
	STICKER	6 PCS

(Cleaning Instructions: wipe with damp cloth)

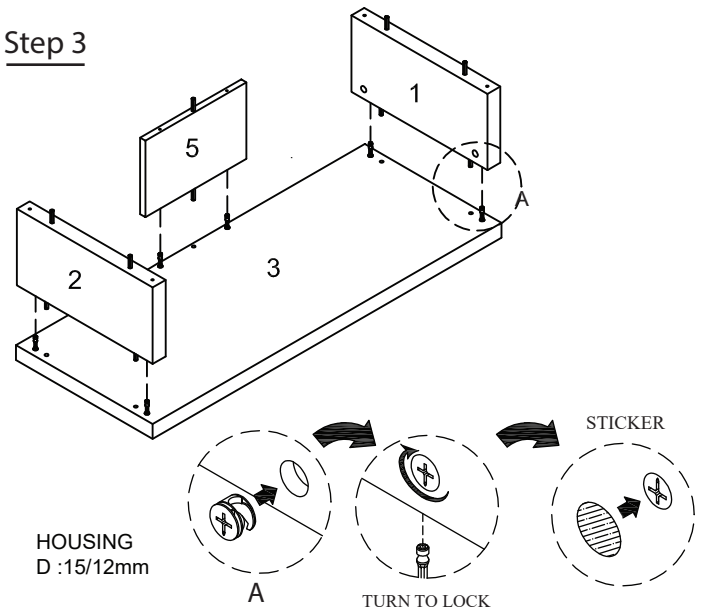
Step 1



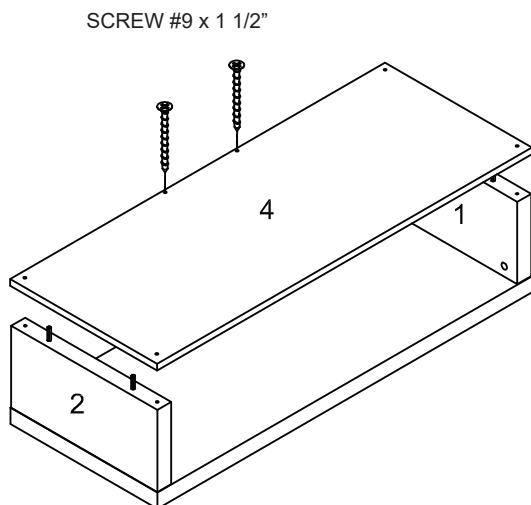
Step 2



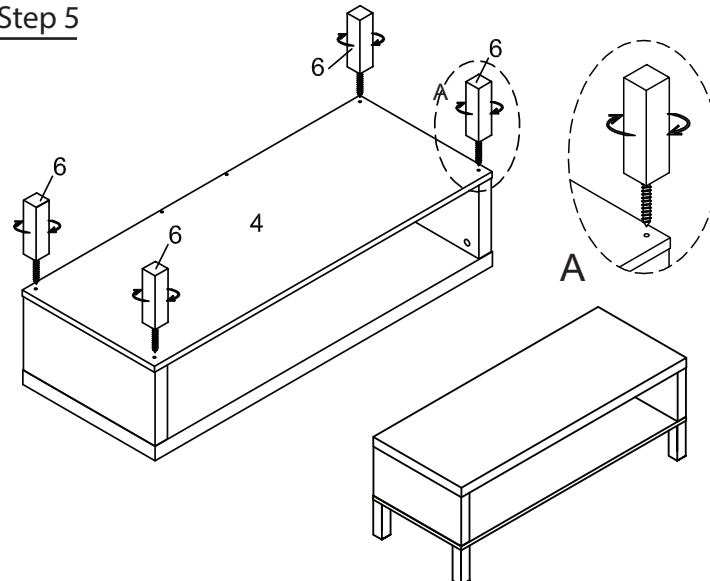
Step 3

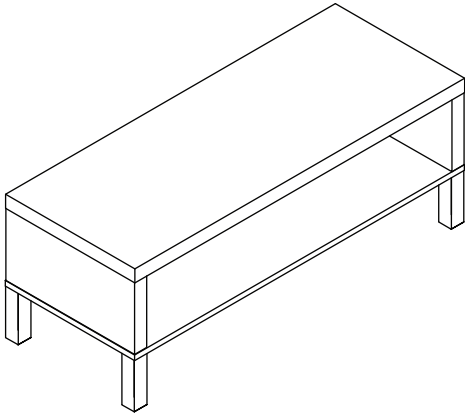


Step 4



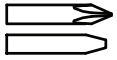
Step 5



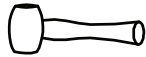


Instrucciones de ensamblaje para el centro de entretenimiento PBF-0249

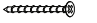


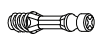
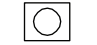
HERRAMIENTAS NECESARIO DESTORNILLADOR Y MARTILLO



DESTORNILLADOR

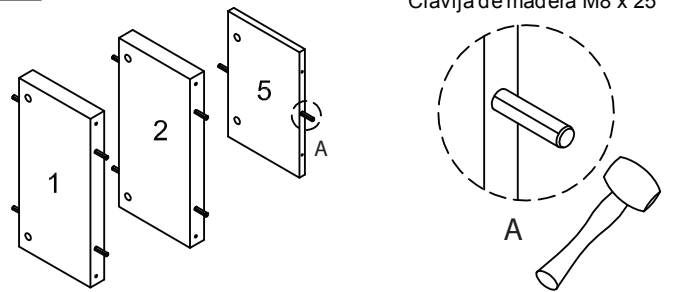


MARTILLO

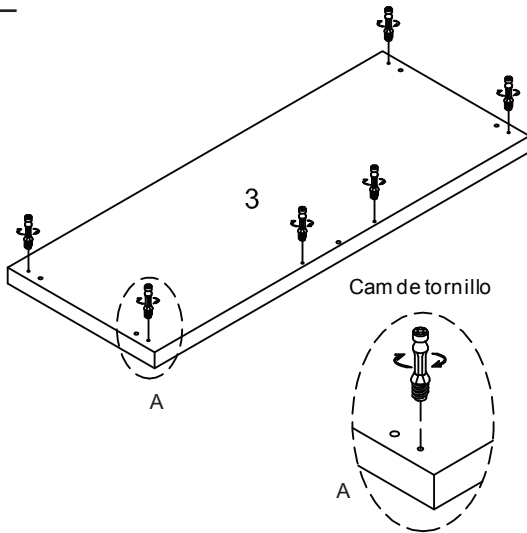
Piezas	Descripción	Cantidad
	Tornillo #9 x 1 1/2"	2 Pzs
	Clavija de madera M8 x 25	10 Pzs
	Cam de seguridad D :15/12mm	6 Pzs
	Cam de tornillo	6 Pzs
	PEGATINA	6 Pzs

(Instrucciones de limpieza: fractor un paño húmedo)

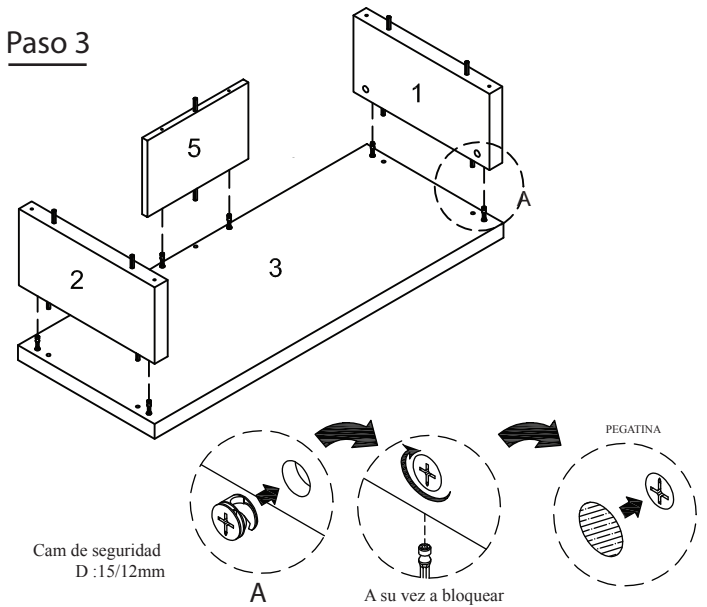
Paso 1



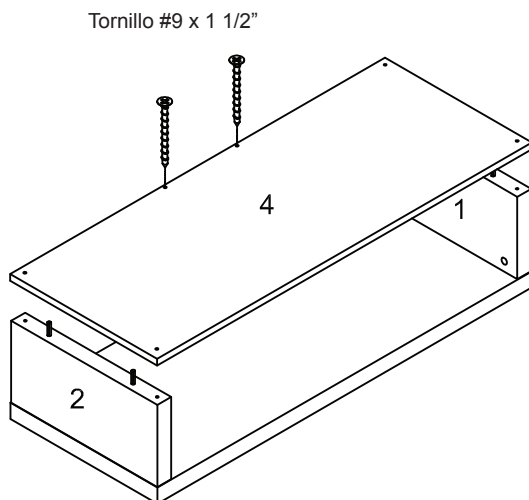
Paso 2



Paso 3



Paso 4



Paso 5

