



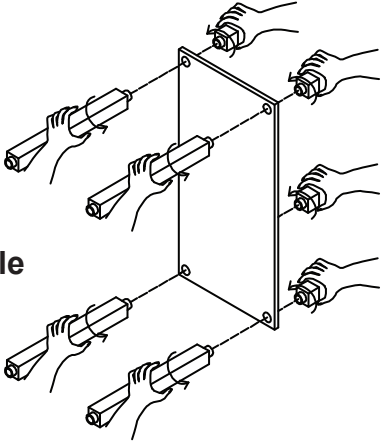
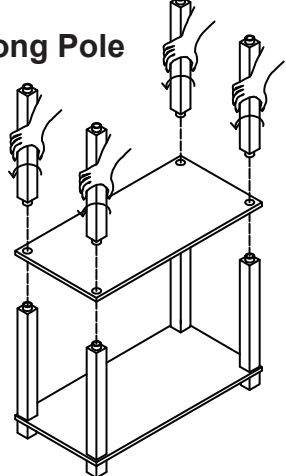
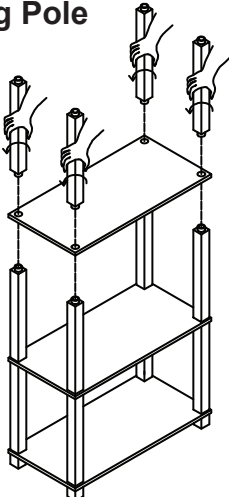
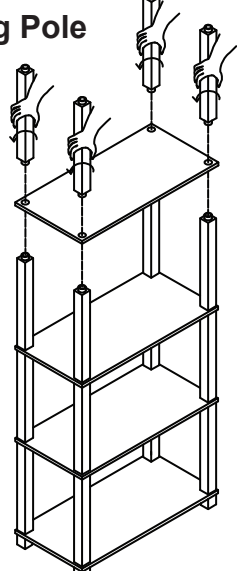


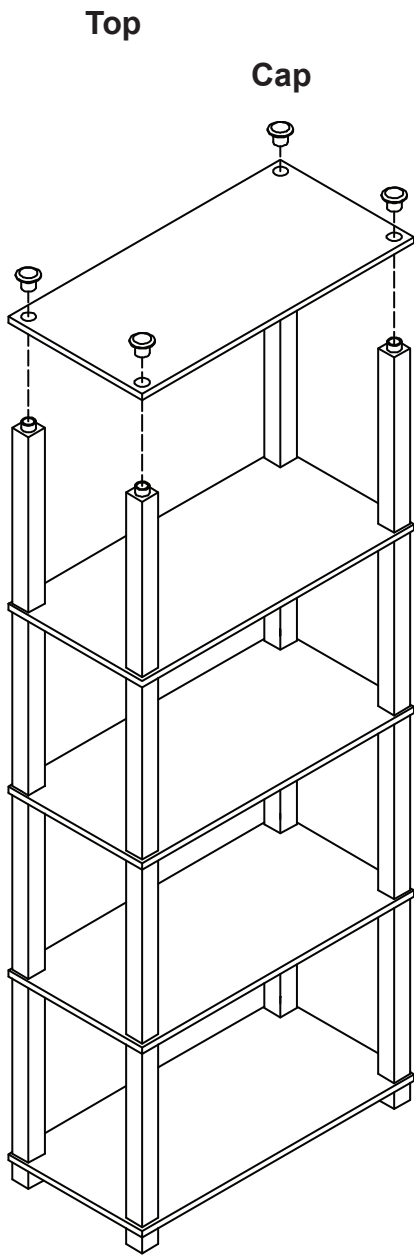
Parts	Description	QTY
	Long Pole	16 Pcs.
	Foot	4 Pcs.
	Cap	4 Pcs.
	Shelf	5 Pcs.

(Care Instructions : wipe with damp cloth)

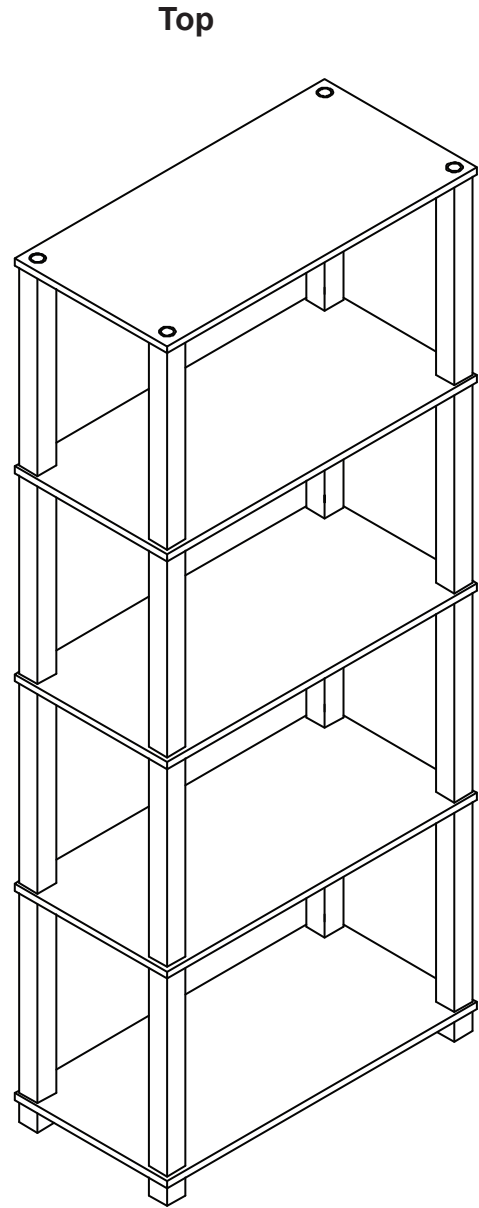
PBF-0285 5-Tier Book Shelf Assembly Instructions

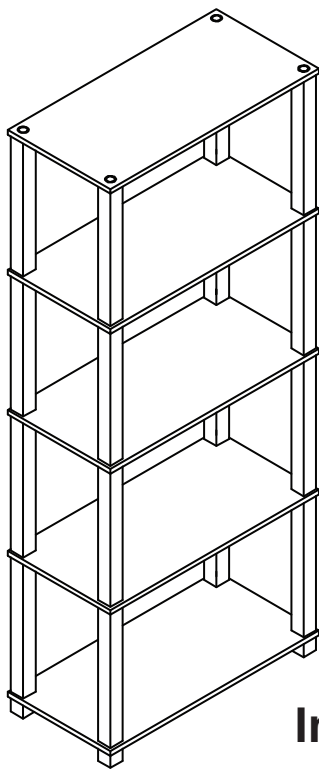
<p><u>Step 1</u></p>  <p>Long Pole</p> <p>Foot</p> <p>Top</p>	<p><u>Step 2</u></p> <p>Long Pole</p>  <p>Long Pole</p>
<p><u>Step 3</u></p> <p>Long Pole</p>  <p>Long Pole</p>	<p><u>Step 4</u></p> <p>Long Pole</p>  <p>Long Pole</p>





Step 5



Step 6

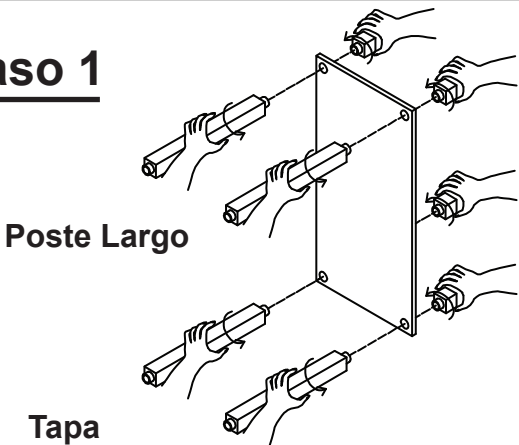
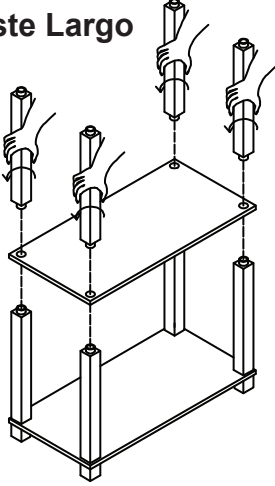
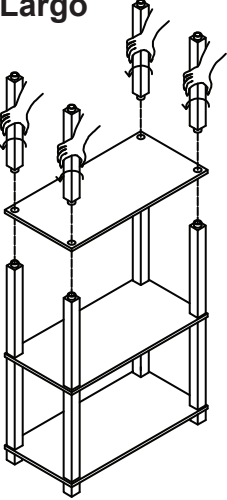
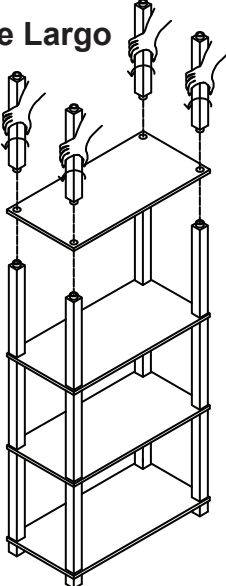




Piezas	Descripción	Cantidad
	Poste Largo	16 Pzs.
	Pie	4 Pzs.
	Casquillo	4 Pzs.
	Estante	5 Pzs.

(Instrucciones de limpieza: frotar con un paño húmedo)

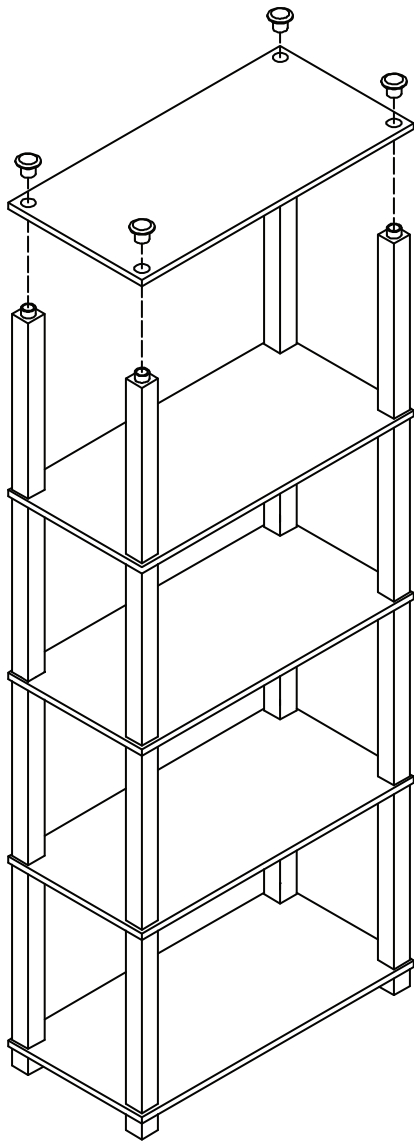
Instrucciones de ensamblaje para el librero de de cinco estantes PBF-0285

<p><u>Paso 1</u></p>  <p>Poste Largo</p> <p>Tapa</p> <p>Pie</p>	<p><u>Paso 2</u></p> <p>Poste Largo</p> 
<p><u>Paso 3</u></p> <p>Poste Largo</p> 	<p><u>Paso 4</u></p> <p>Poste Largo</p> 

Paso 5

Tapa

Casquillo



Paso 6

Tapa

