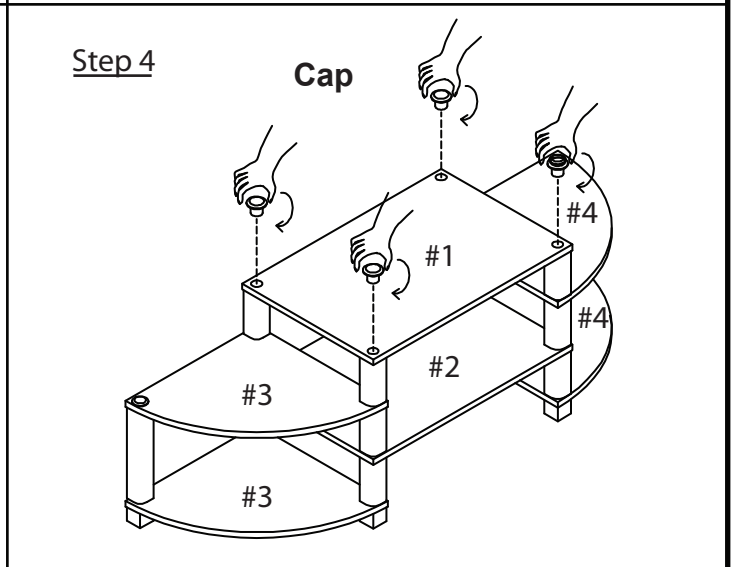
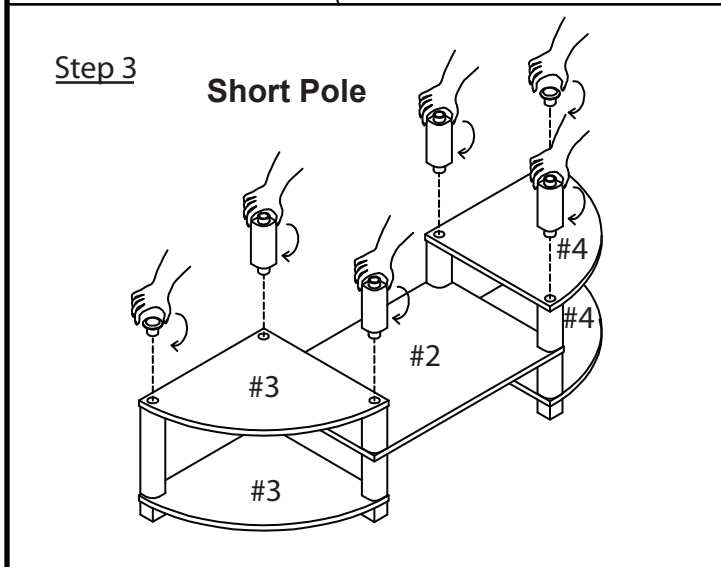
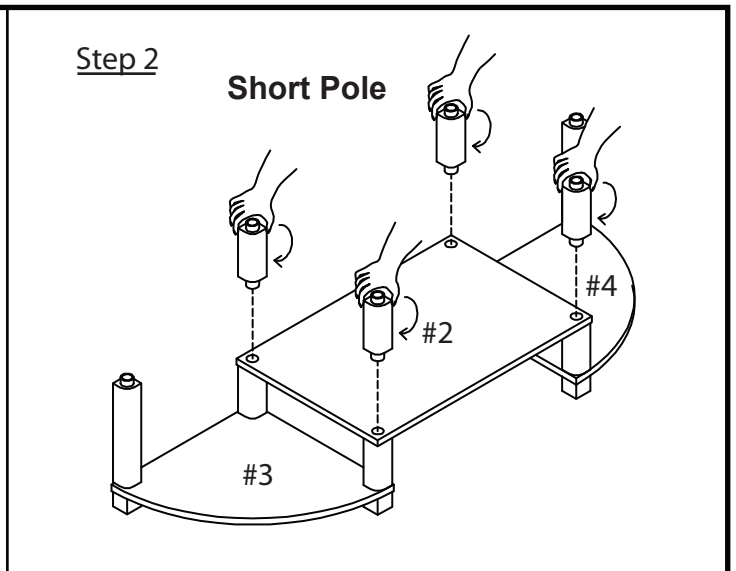
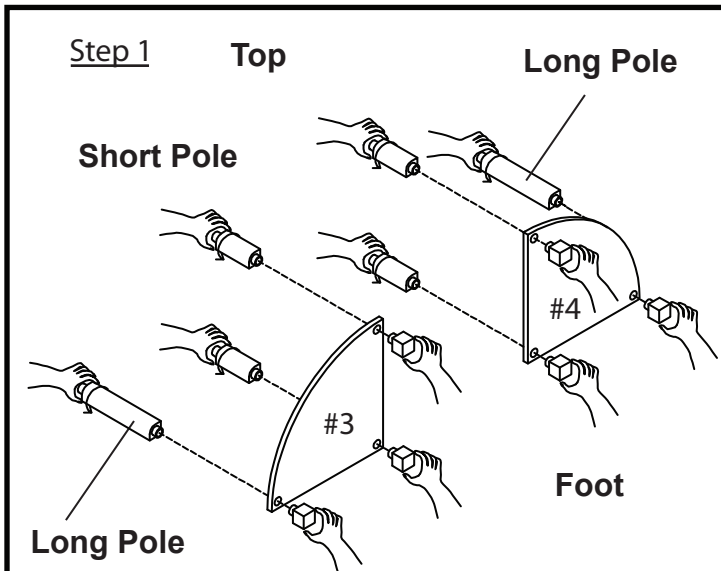
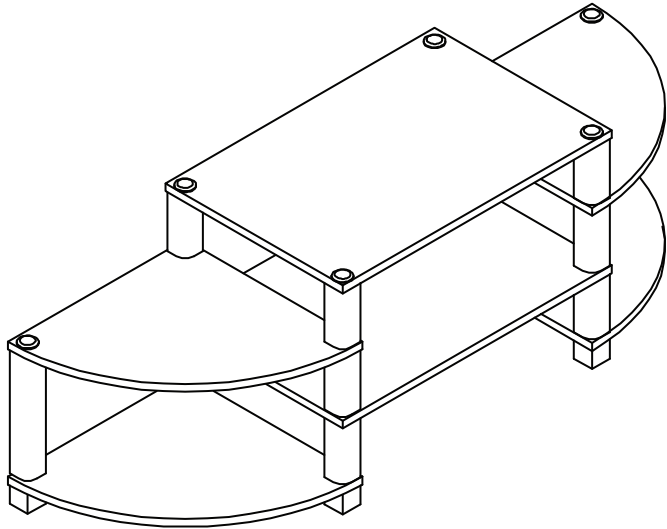


**PBF-0290 Entertainment Center
Assembly Instructions**

Parts	Description	QTY
	Long Pole	2 Pcs.
	Short Pole	12 Pcs.
	Foot	6 Pcs.
	Cap	6 Pcs.
	Shelf # 1	1 Pc.
	Shelf # 2	1 Pc.
	Corner Shelf # 3	2 Pcs.
	Corner Shelf # 4	2 Pcs.

(Care Instructions : wipe with damp cloth)





Instrucciones de ensamblaje para el centro de entretenimiento PBF-0290

Piezas	Descripción	Cantidad
	Poste Largo	2 Pzs.
	Poste Corto	12 Pzs.
	Pie	6 Pzs.
	Casquillo	6 Pzs.
	Estante #1	1 Pz.
	Estante #2	1 Pz.
	Estante de la Esquina # 3	2 Pzs.
	Estante de la Esquina # 4	2 Pzs.

(Instrucciones de limpieza: frotar con un paño húmedo)

