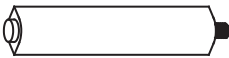



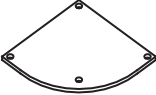
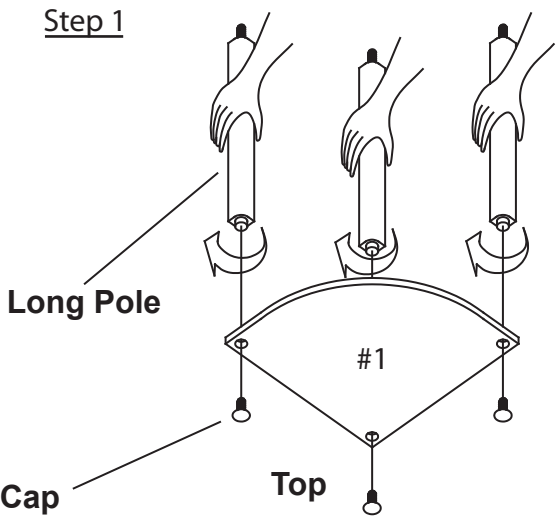
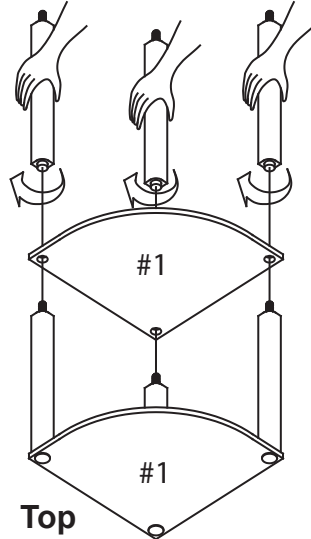
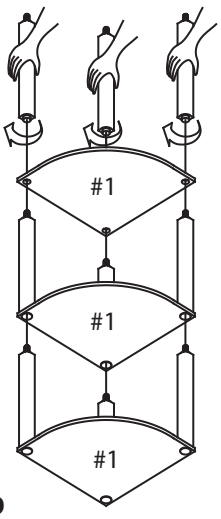
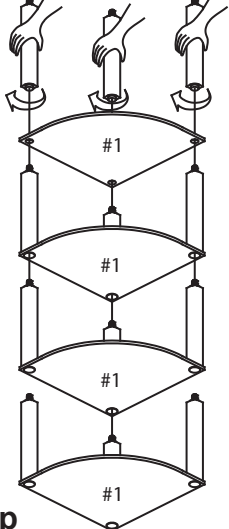


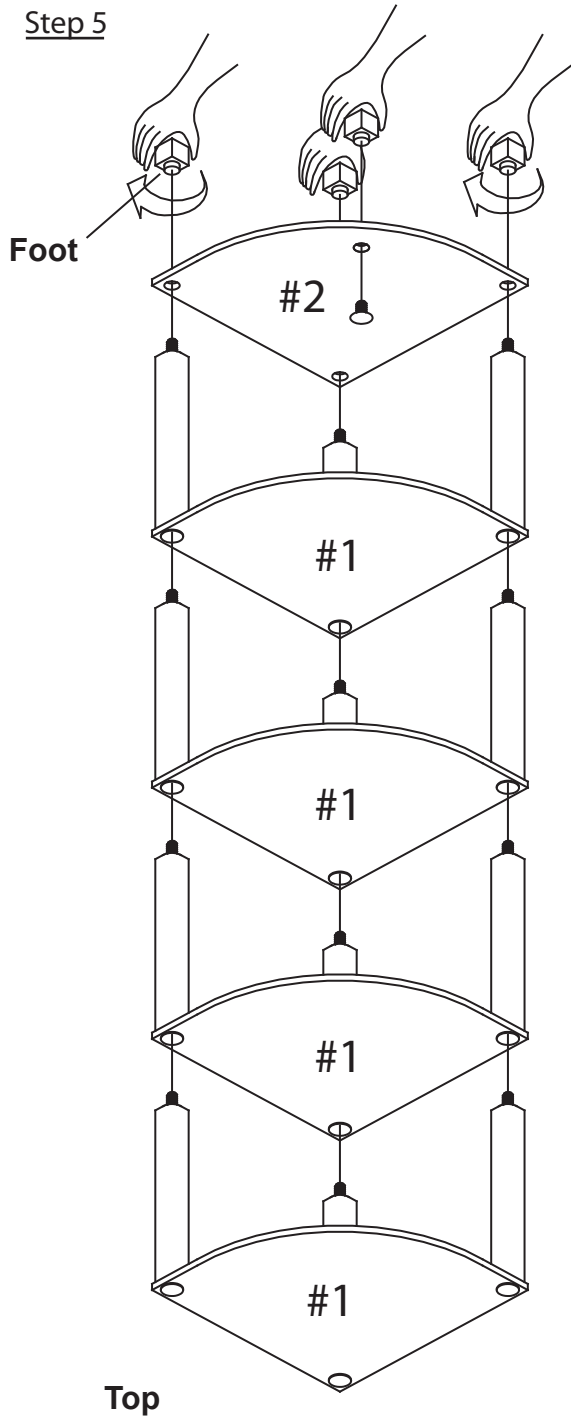
Parts	Description	QTY
	Long Pole	12 Pcs.
	Foot	4 Pcs.
	Cap	4 Pcs.
	Corner Shelf # 1	4 Pcs.
	Corner Shelf # 2	1 Pc.

(Care Instructions : wipe with damp cloth)

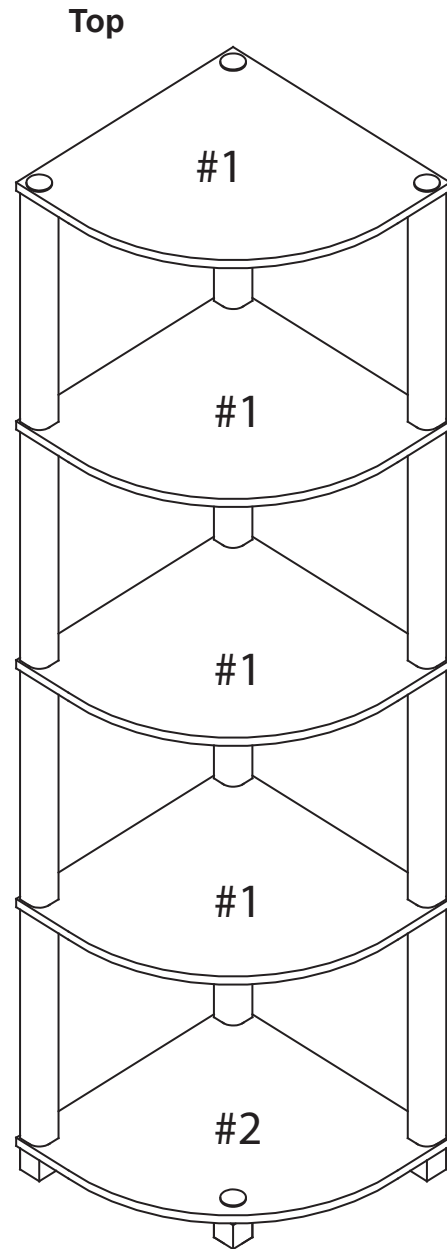
**PBF-0292 5-Tier Corner Shelf  
Assembly Instructions**

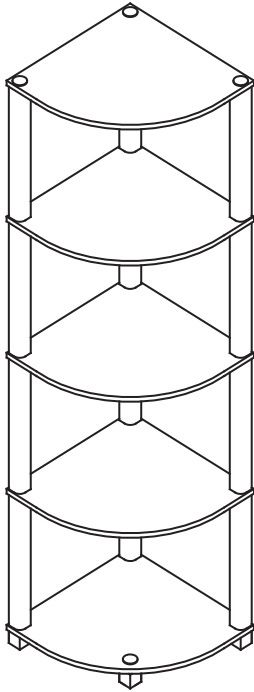
<p><u>Step 1</u></p> 	<p><u>Step 2</u></p> 
<p><u>Step 3</u></p> 	<p><u>Step 4</u></p> 





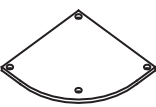
Step 5



Step 6

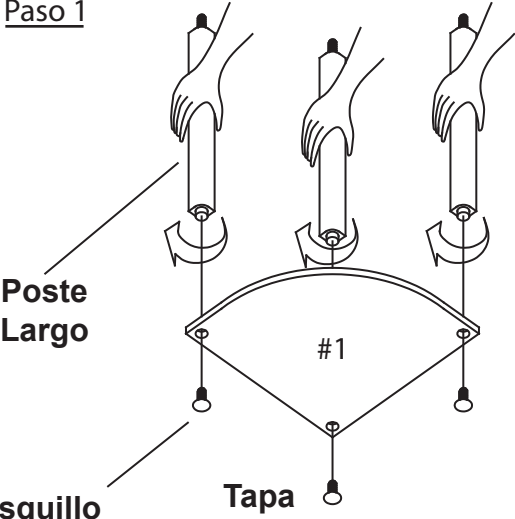
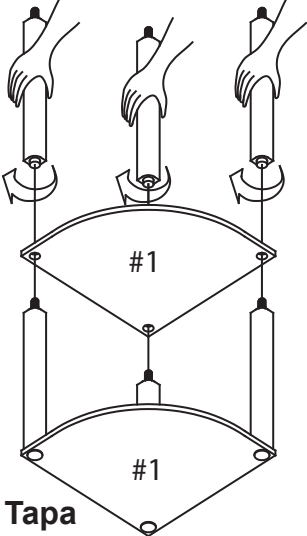
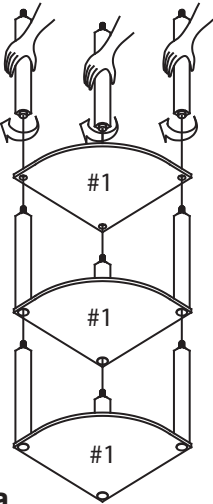
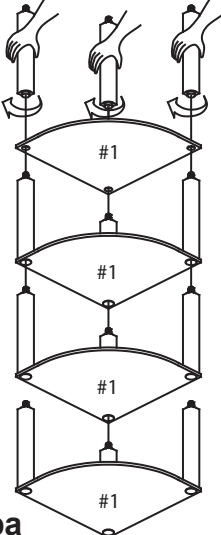




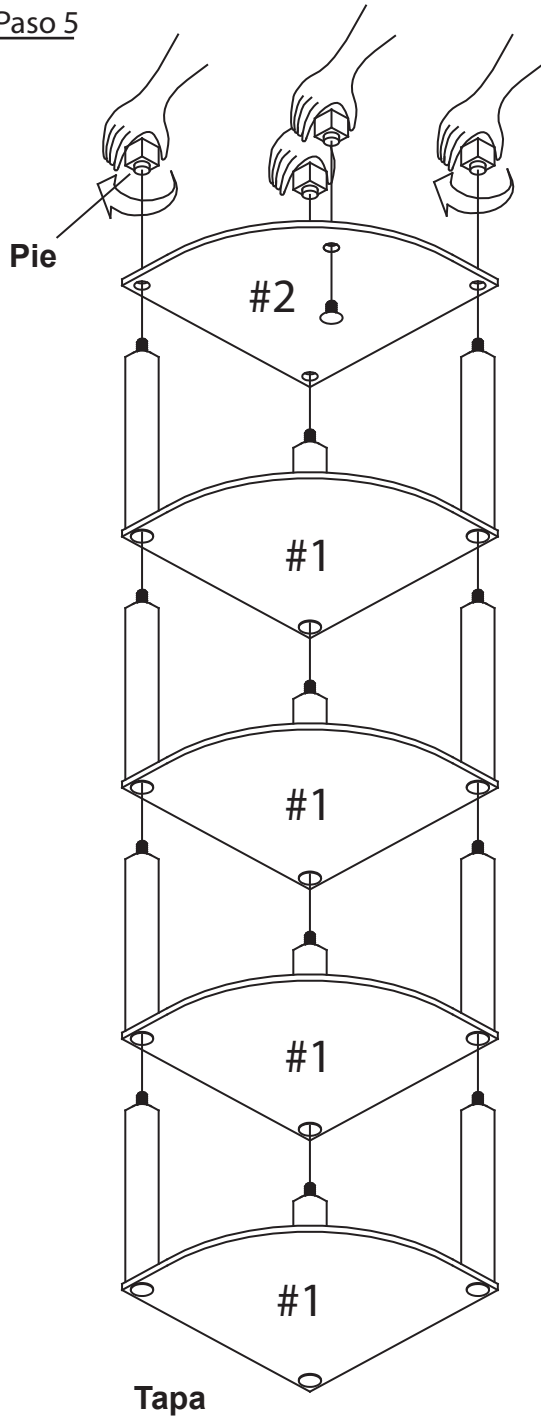
Piezas	Descripción	Cantidad
	Poste Largo	12 Pzs.
	Pie	4 Pzs.
	Casquillo	4 Pzs.
	Estante de la Esquina # 1	4 Pzs.
	Estante de la Esquina # 2	1 Pz.

(Instrucciones de limpieza: frotar con un paño húmedo)

## Instrucciones de ensamblaje para el librero esquinero de cinco estantes PBF-0292

<p><u>Paso 1</u></p>  <p>Poste Largo</p> <p>Casquillo</p> <p>Tapa</p>	<p><u>Paso 2</u></p>  <p>#1</p> <p>Tapa</p>
<p><u>Paso 3</u></p>  <p>#1</p> <p>#1</p> <p>Tapa</p>	<p><u>Paso 4</u></p>  <p>#1</p> <p>#1</p> <p>#1</p> <p>Tapa</p>

Paso 5



Paso 6

