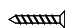






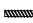







PBF-0364

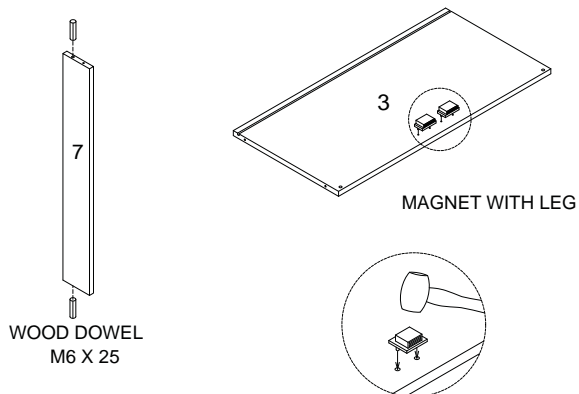
2 Door Cabinet

Assembly Instructions

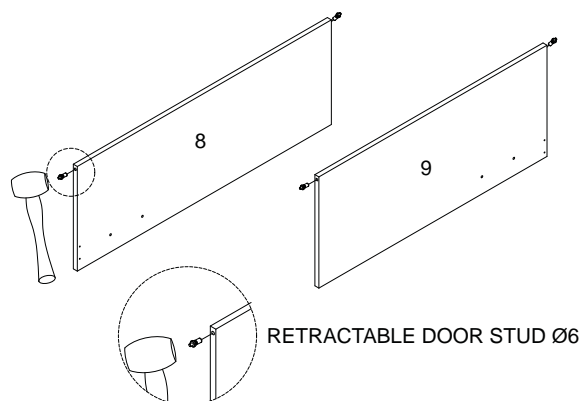
PARTS	DESCRIPTIONS	QTY
	SCREW #9 X 1 1/2"	10 PCS
	WOOD DOWEL M6 X 25	4 PCS
	STICKER Ø18	10 PCS
	PYRAMID ANGLE CORNER BLOCK	4 PCS
	DOWEL PLUG Ø6	2 PCS
	SCREW M3 X 20	4 PCS
	PLASTIC HALF MOON HANDLE 96MM	2 PCS
	PAN HEAD SCREW #6 X 16.5MM	4 PCS
	SCREW M3.5 X 12MM	4 PCS
	MAGNET PLATE	2 PCS
	RETRACTABLE DOOR STUD Ø6	4 PCS
	ADJUSTABLE SHELF STUD (METAL)	8 PCS
	MAGNET WITH LEG	2 PCS

(Cleaning Instructions: wipe with damp cloth)

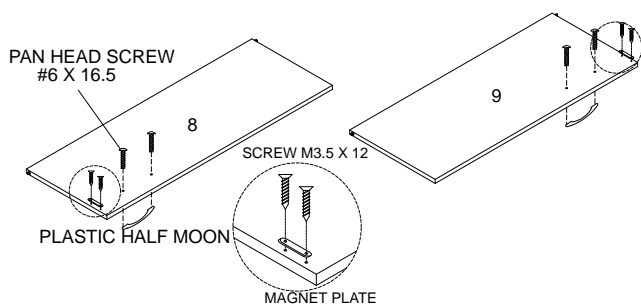
Step 1



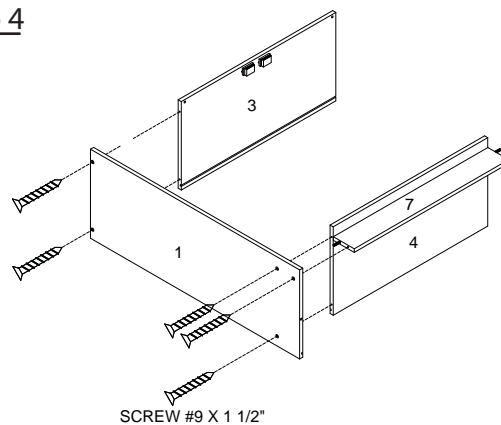
Step 2



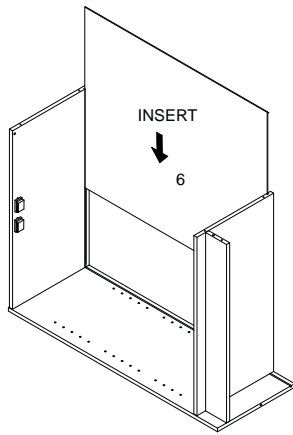
Step 3



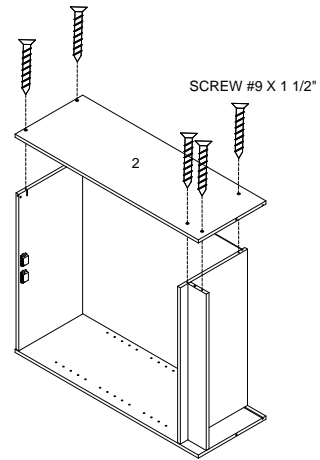
Step 4



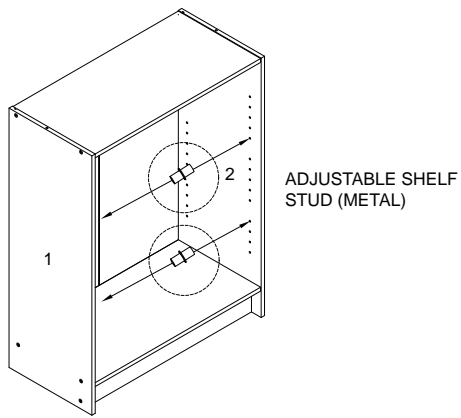
Step 5



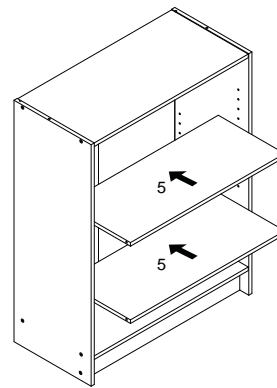
Step 6



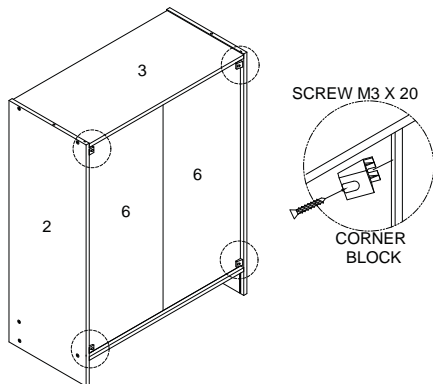
Step 7



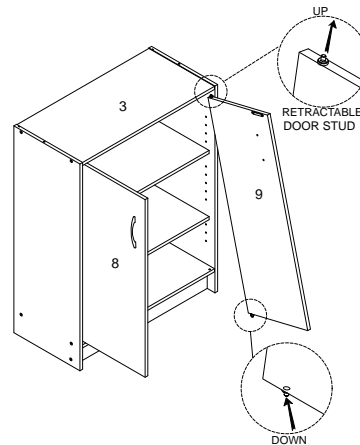
Step 8



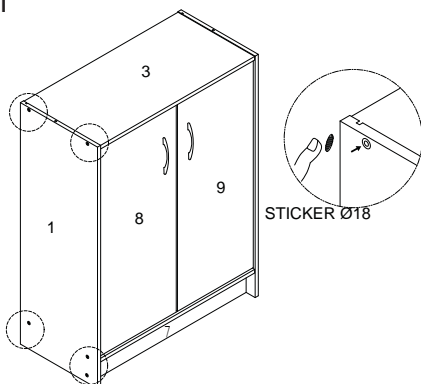
Step 9



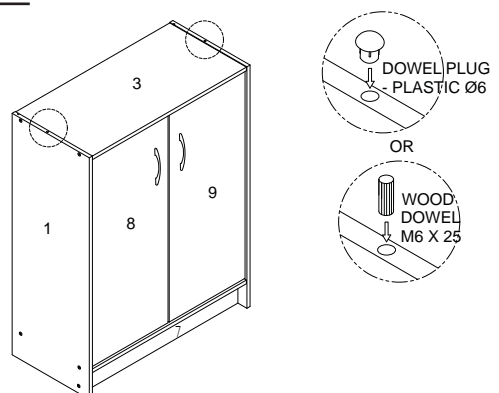
Step 10

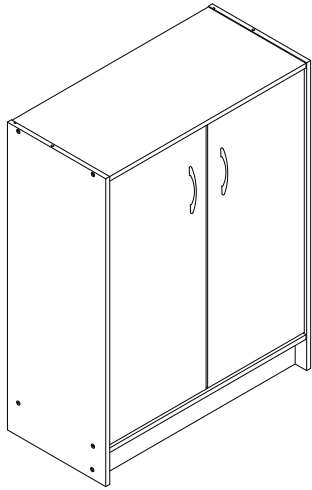


Step 11



Step 12





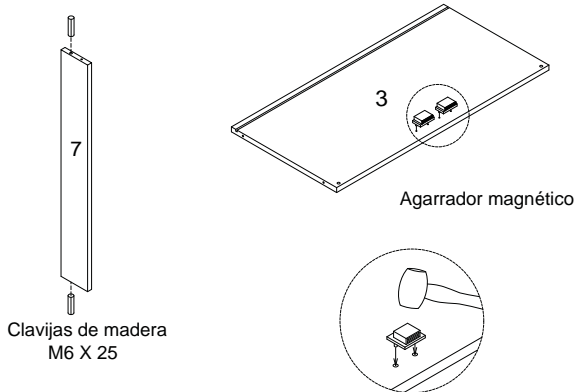
PBF-0364

Instrucciones de montaje Armario de 2 puertas

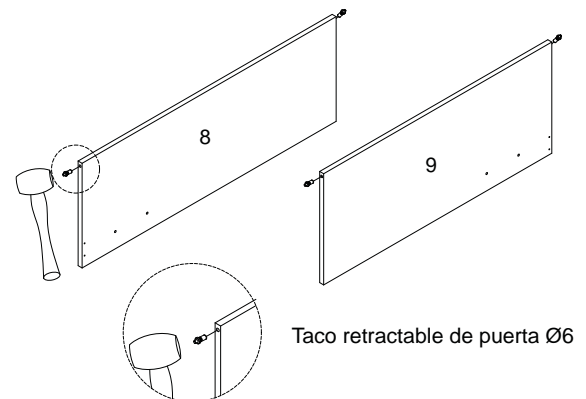
(Instrucciones de limpieza: fractor un paño húmedo)

Partes	Descripción	Cantidad
	Tornillo #9 X 1 1/2"	10 PZS
	Clavijas de madera M6 X 25	4 PZS
	Pegatina Ø18	10 PZS
	Esquinero en forma piramidal	4 PZS
	Clavija ø6	2 PZS
	Tornillo M3 X 20	4 PZS
	Tirador de plástico de media luna 96mm	2 PZS
	Tornillo de cabeza redonda #6 X16.5MM	4 PZS
	Tornillo M3.5 X 12MM	4 PZS
	Placa magnética	2 PZS
	Taco retractable de puerta Ø6	4 PZS
	Sujetador ajustable de baldas metálico	8 PZS
	Agarrador magnético	2 PZS

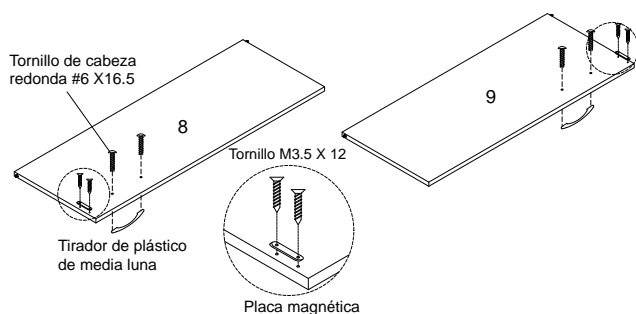
Step 1



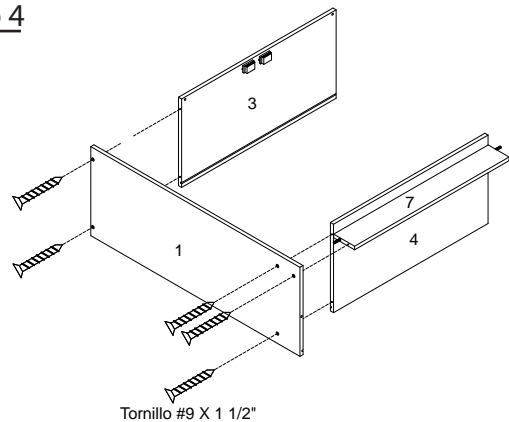
Step 2



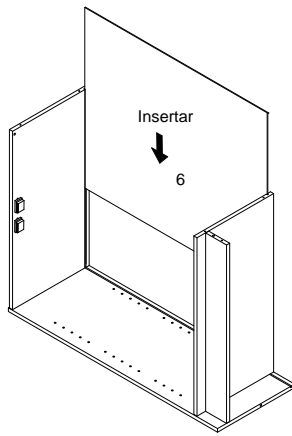
Step 3



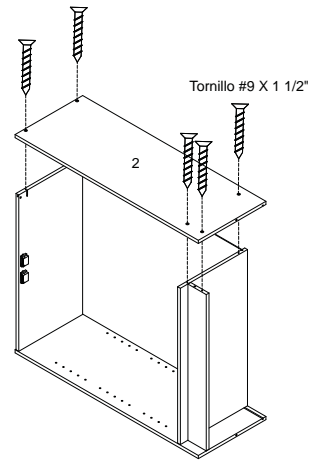
Step 4



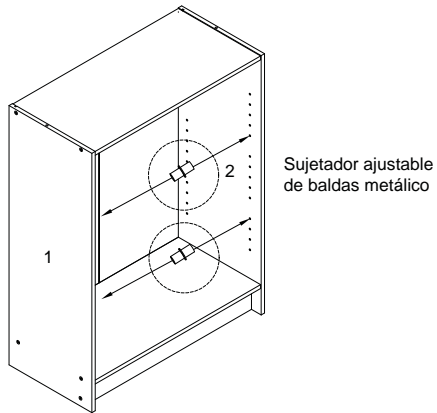
Step 5



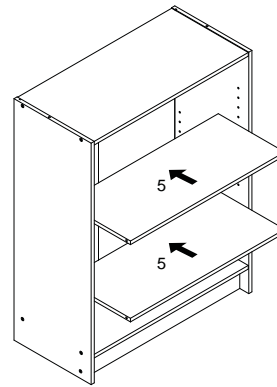
Step 6



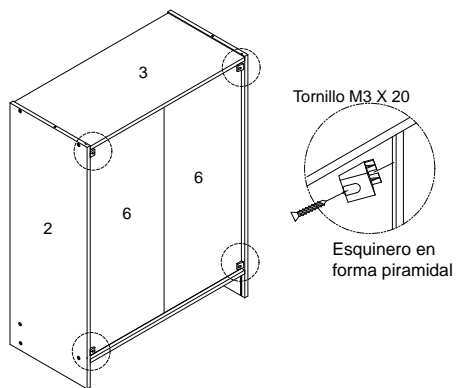
Step 7



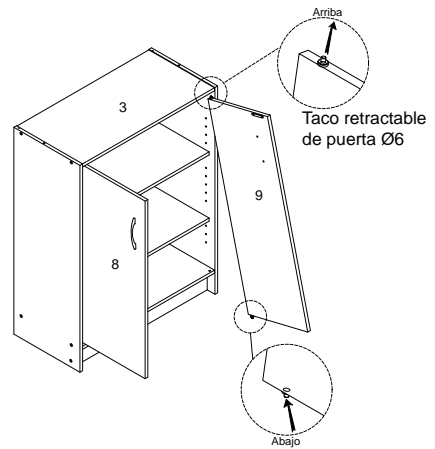
Step 8



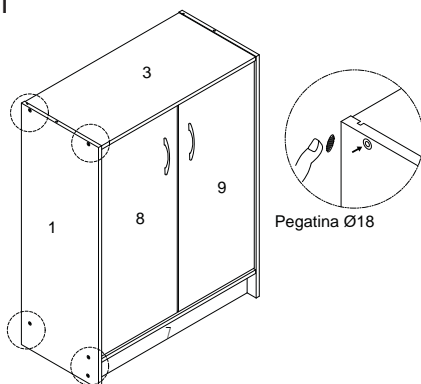
Step 9



Step 10



Step 11



Step 12

