



DO **NOT** RETURN TO THE STORE
Individual stores do not stock parts.

Date of purchase: ____ / ____ / ____

Need parts or assistance?

1-833-562-4730

drop us an e-mail
support@momentumwarranty.com

For prompt, reliable service, please have your manual ready.



NO REGRESAR A LA TIENDA
La tienda no cuenta con inventario.

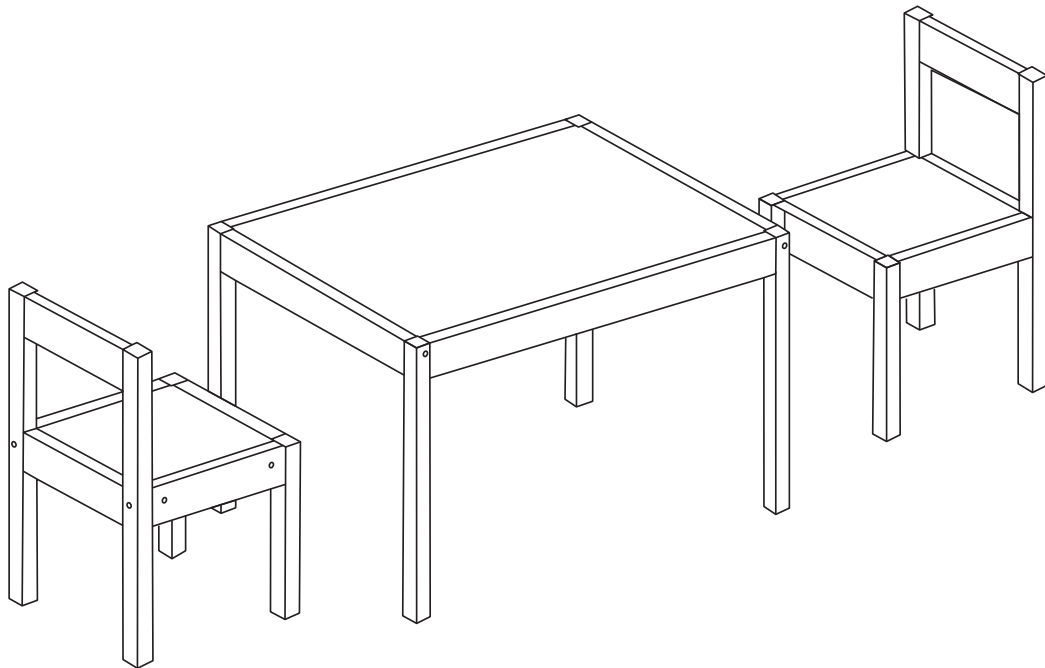
Día de la compra: ____ / ____ / ____

¿Necesitas alguna pieza o asistencia?

1-833-562-4730

Envíanos un correo a:
support@momentumwarranty.com

Para un servicio rápido y confiable, por favor ten tu manual a la mano.

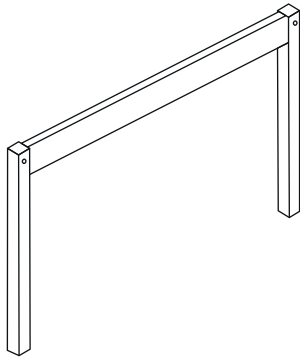
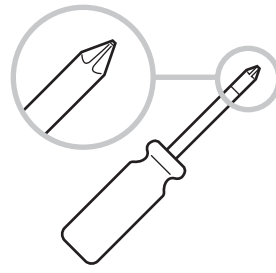


Kid's 3-PC Dry-Erase Table and Chair Set

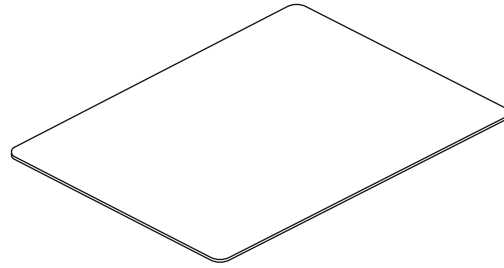
Set de Juego infantil con mesa de superficie borrrable en seco y sillas

Item # 4785724-001-001

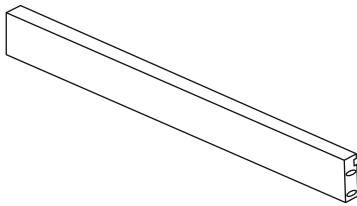
Item # 4785723-001-001



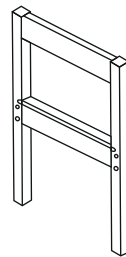
A (x 2)



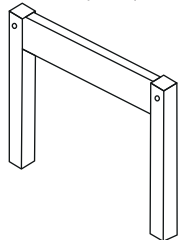
B (x 1)



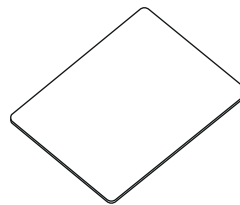
C (x 2)



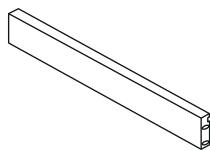
D (x 2)



E (x 2)



F (x 2)



G (x 4)



H (x 12)



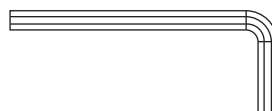
1 (x 12)



2 (x 12)



3 (x 12)



4 (x 1)





IMPORTANT SAFEGUARDS



Read these instructions carefully and retain them for future use. If this product is passed to a third party, then these instructions must be included.

When using the product, basic safety precautions should always be followed to reduce the risk of injury including the following:

- For domestic use only.
- A competent adult must assemble this product.
- Keep children and pets away while assembling the product.
- Always use the product on a firm, level ground.
- To avoid scratching the floor, assemble the product on a soft surface, such as a carpet.
- Do not overtighten the fasteners.
- Regularly examine the product for wear and tear. Stop using the product at first sign of damage or if parts become detached.
- Do not allow children to sit and stand on the tabletop, nor to stand on the chair.
- Maximum capacity for the chair is 50 lbs (22.7 kg) while for the table, it is 40 lbs (18.2 kg).
- Do not place hot or cold items directly on the table surface. Use a suitable table mat or coasters. Heat can cause chemical changes that may create spotting within the furniture finish.
- This product is specifically designed for children, however it is not a toy. Give children clear guidance on how to use the product safely.

IMPORTANT, RETAIN FOR FUTURE REFERENCE: READ CAREFULLY



Before First Use

- Check the product for transport damages.
- Remove all the packing materials.

⚠ DANGER Risk of suffocation! Keep any packaging materials away from children – these materials are a potential source of danger, e.g. suffocation.

Cleaning and Maintenance

Cleaning

- To clean the product, wipe with a soft, slightly moist cloth.
- Never use corrosive detergents, wire brushes, abrasive scourers, metal or sharp utensils to clean the product.

Maintenance

- Regularly check that all the components and fasteners are tightened.
- Store the product in a cool and dry place away from children and pets, ideally in its original packaging.
- Avoid any vibrations and shocks.

Specifications

Chair net weight:	approx. 3.96 lbs (1.8 kg)
Chair dimensions (W x H x D):	approx. 14.17 x 14.57 x 23.66" (36 x 37 x 60.1 cm)
Table net weight:	approx. 8.58 lbs (3.9 kg)
Table dimensions (W x H x D):	approx. 25.2 x 17.8 x 19.1" (64.1 x 45.3 x 48.6 cm)



RECOMENDACIONES IMPORTANTES

Lee estas instrucciones y conservarlas para usarlas en el futuro.

Cuando use el producto, debe seguir estas precauciones de seguridad para reducir riesgo de lesiones:

- Sólo para uso doméstico.
- Mantener lejos a los niños y mascotas mientras se arma el producto.
- Para evitar rayar el suelo, arma el producto en una superficie suave, como una alfombra.
- No aprietes demasiado los tornillos.
- Examina regularmente si el producto tiene desgaste. Deja de usarlo en la primera señal de daño.
- No permita que los niños se sienten o paren en la superficie de la mesa ni ponerse de pie en la silla.
- La capacidad máxima de la silla es 50 lbs (22.7 kg) y para la mesa 40 lbs (18.2 kg).
- No coloque objetos fríos o calientes directamente en la superficie de la mesa. Usa mantel o posavasos adecuados. El calor puede crear manchas en el acabado de los muebles.
- Este producto fue específicamente diseñado para niños, no es un juguete.

IMPORTANTE, CONSERVA ESTAS INSTRUCCIONES PARA REFERENCIA EN EL FUTURO: LEE CUIDADOSAMENTE.

Antes del primer uso

- Compruebe si el producto ha sufrido daños durante el transporte.

¡Riesgo de asfixia! Mantenga los materiales de empaque alejados de los niños; estos materiales son peligro potencial.

Limpieza y Mantenimiento

Limpieza

- Para limpiar el producto, pase un paño suave y húmedo.
- Nunca utilice detergentes corrosivos, cepillos de alambre, estropajos u utensilios afilados para limpiar.

Mantenimiento

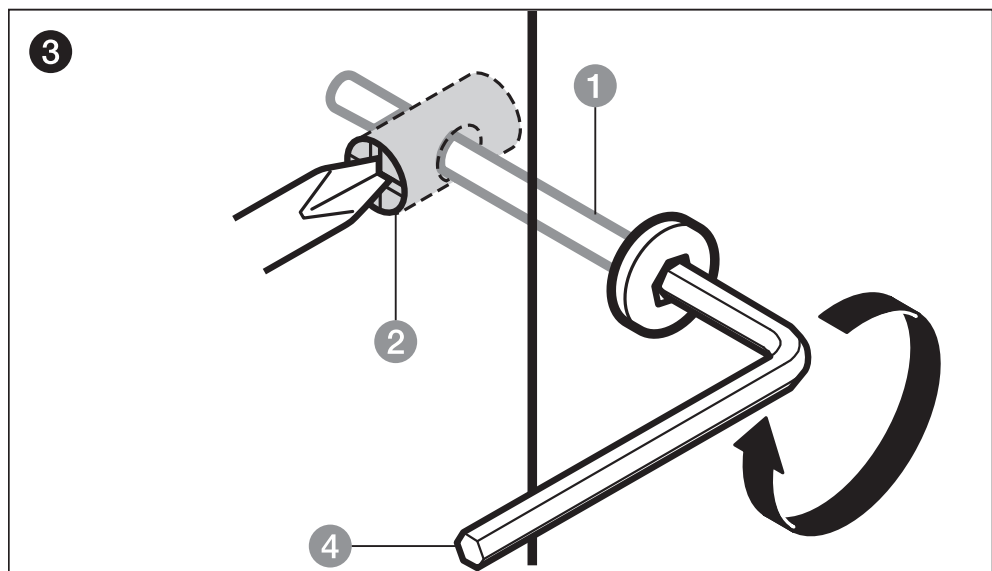
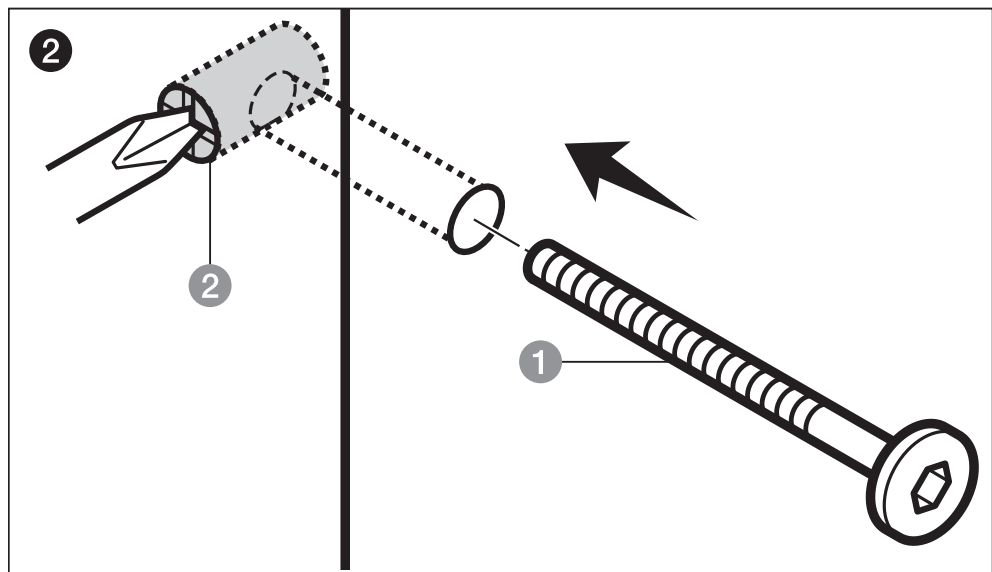
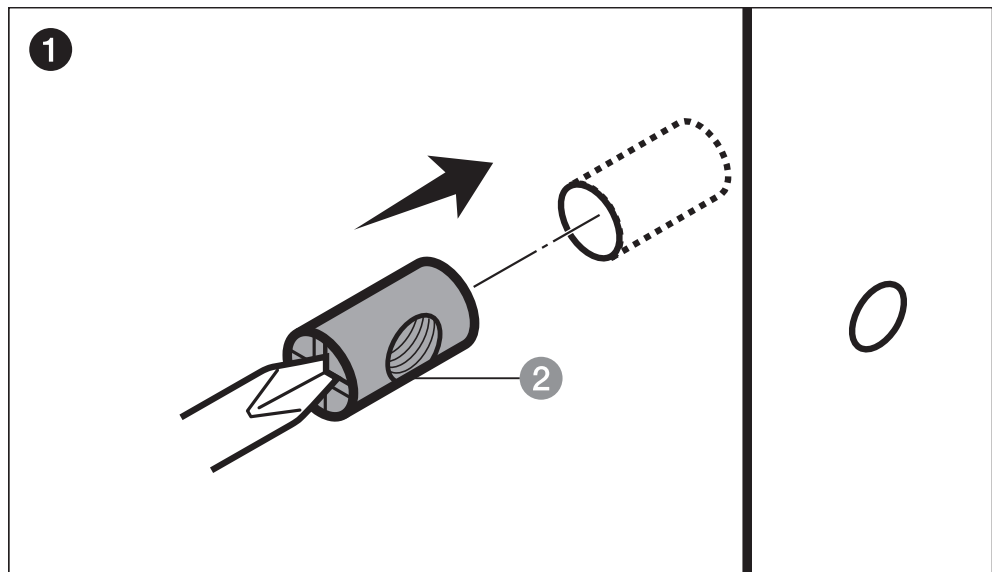
- Compruebe periódicamente que todos los tornillos y componentes estén apretados.
- Guarde el producto en un lugar fresco y seco, idealmente en el empaque original.
- Evitar todo tipo de vibraciones y golpes.

Especificaciones

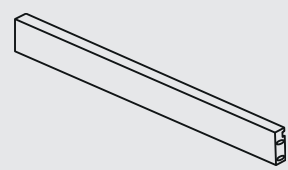
Peso neto de la silla:	aprox. 3,96 libras (1,8kg)
Dimensiones de la silla (An. x Al. x Pr.):	aprox. 14,17 x 14,57 x 23,66 " (36 x 37 x 60,1 cm)
Peso neto de la mesa:	aprox. 8,58 libras (3,9 kg)
Dimensiones de la mesa: (An. x Al. x Pr.):	aprox. 25,2 x 17,8 x 19,1 " (64,1 x 45,3 x 48,6 cm)

How to Install Cam Lock

Cómo Instalar la Tuerca Para la Ranura



1



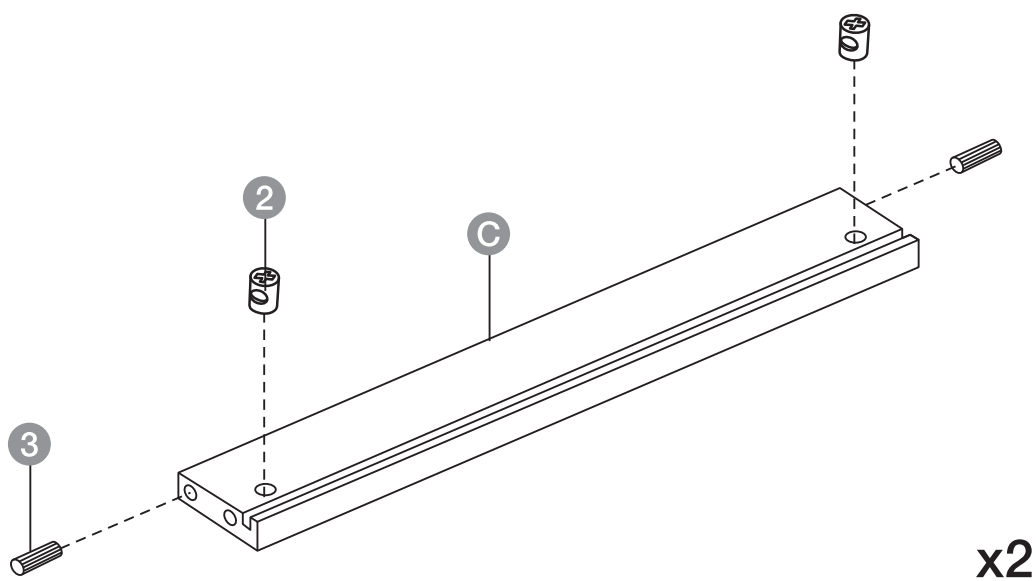
C (x 2)



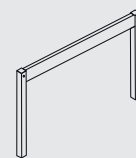
2 (x 4)



3 (x 4)



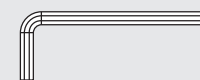
2



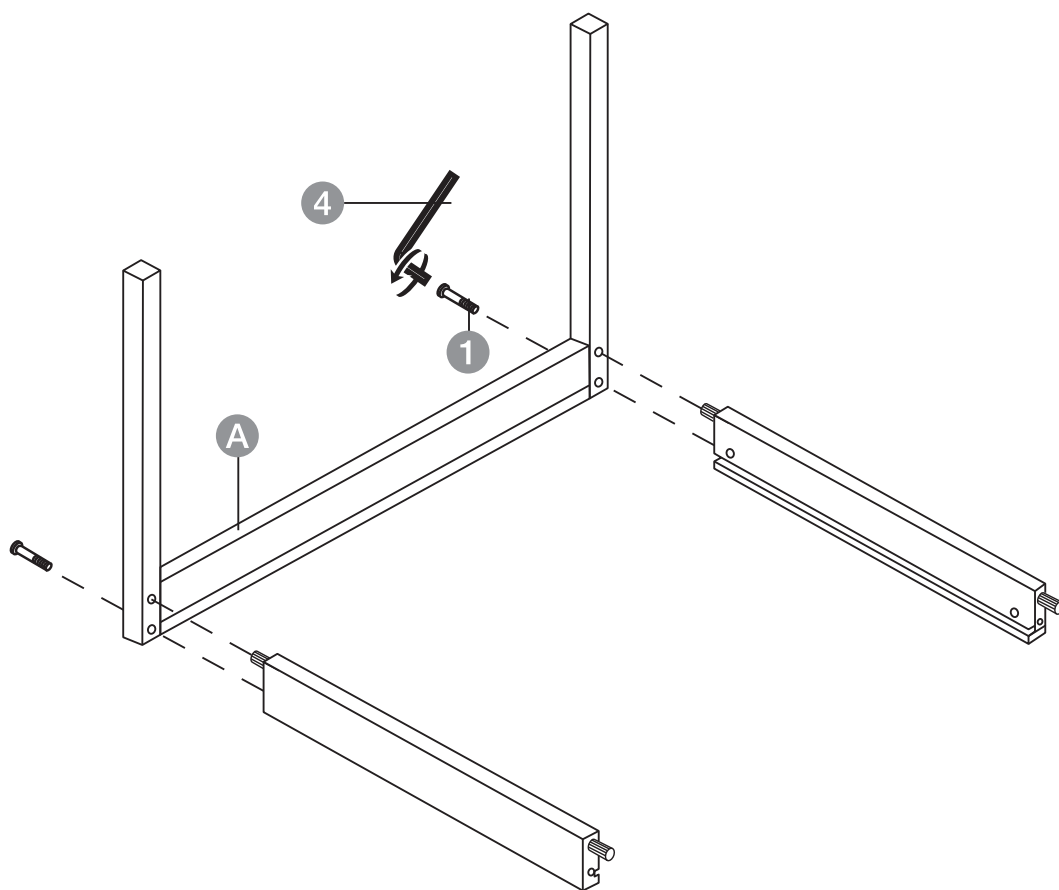
A (x 1)



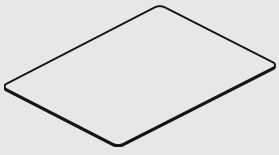
1 (x 2)



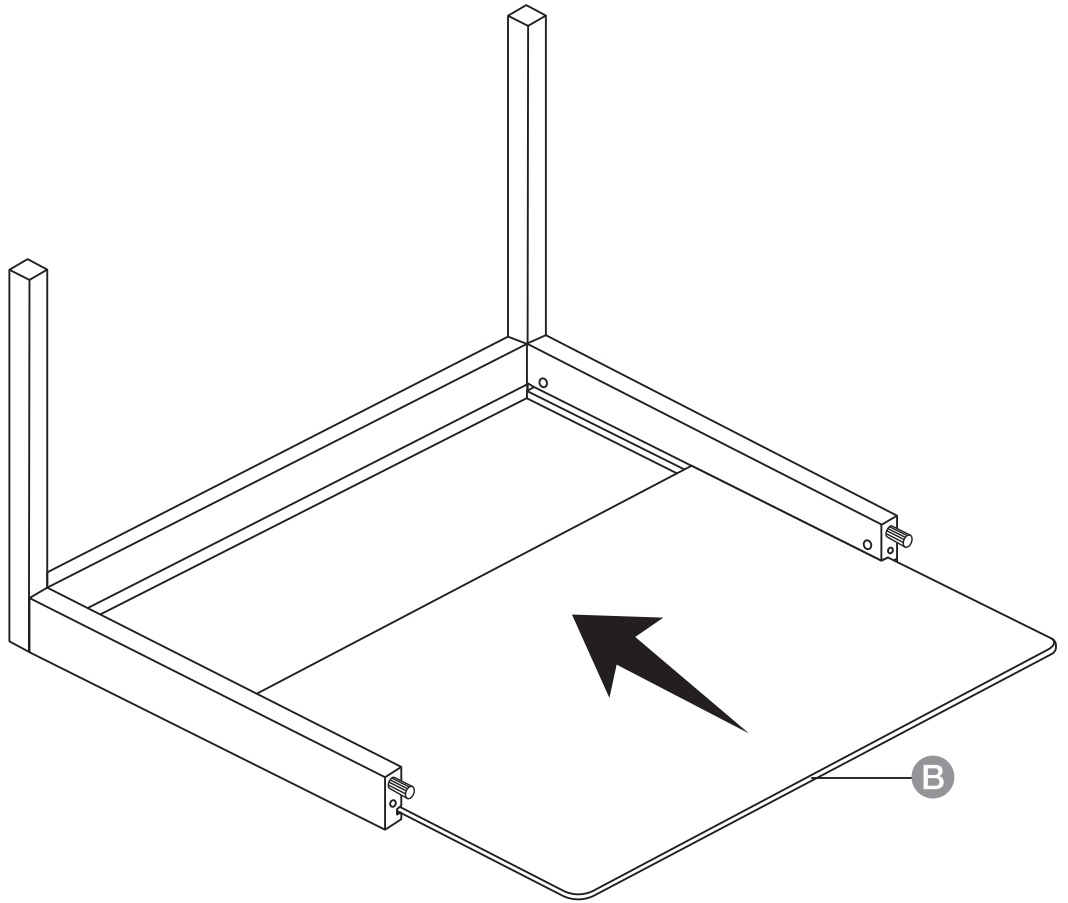
4 (x 1)



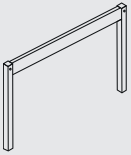
3



B (x1)



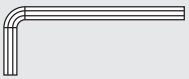
4



A (x 1)



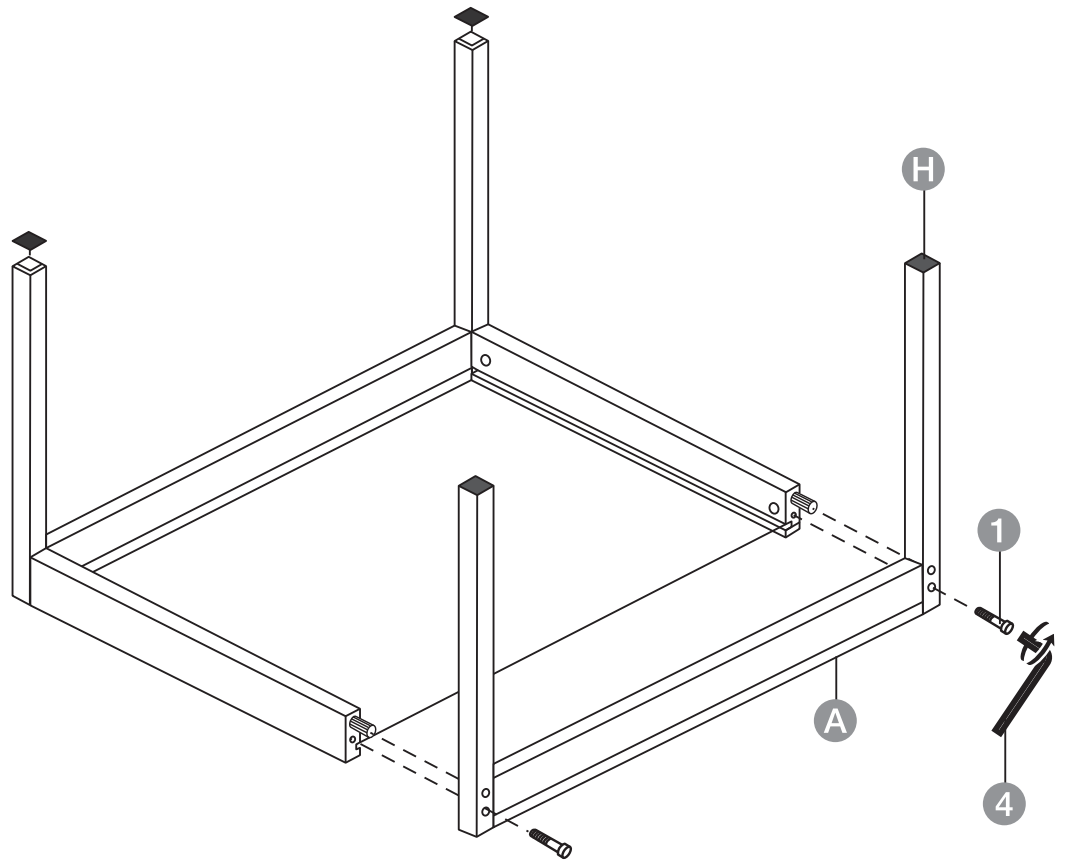
1 (x 2)

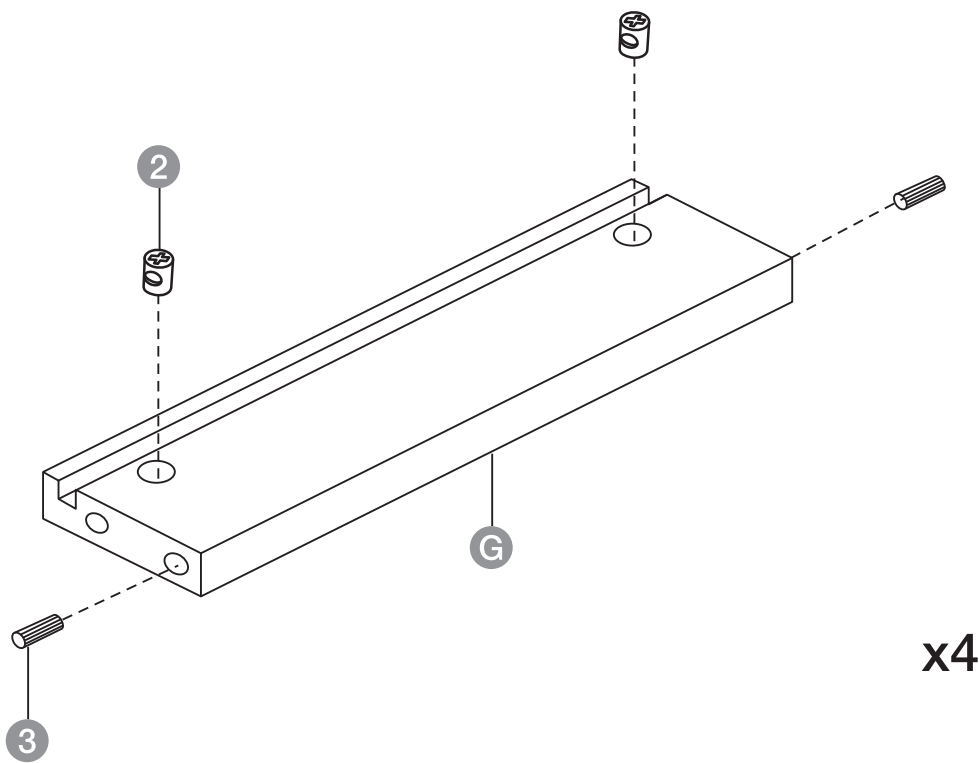


4 (x 1)

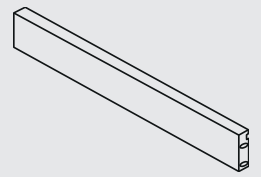


H (x 4)





5



G (x4)

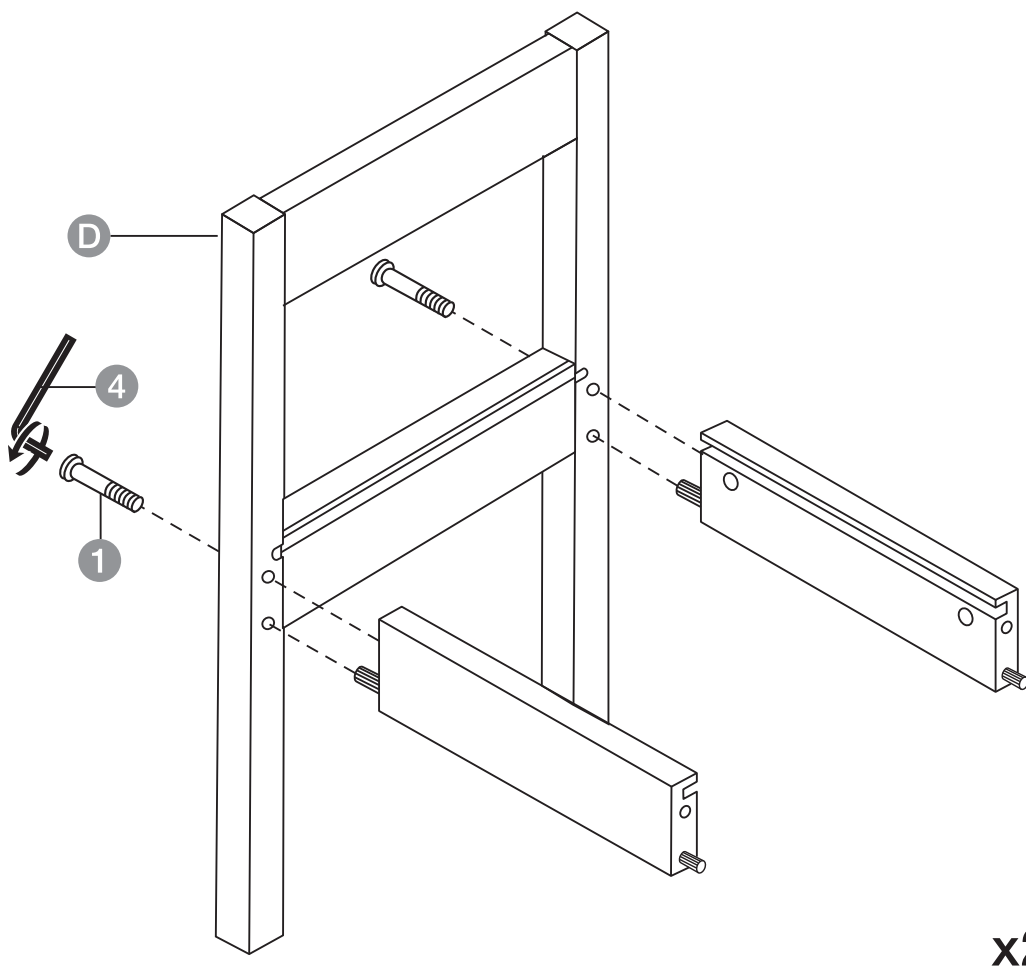


2 (x 8)

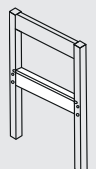


3 (x 8)

x4



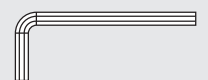
6



D (x 2)



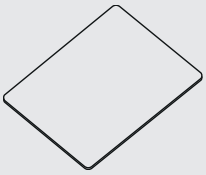
1 (x 4)



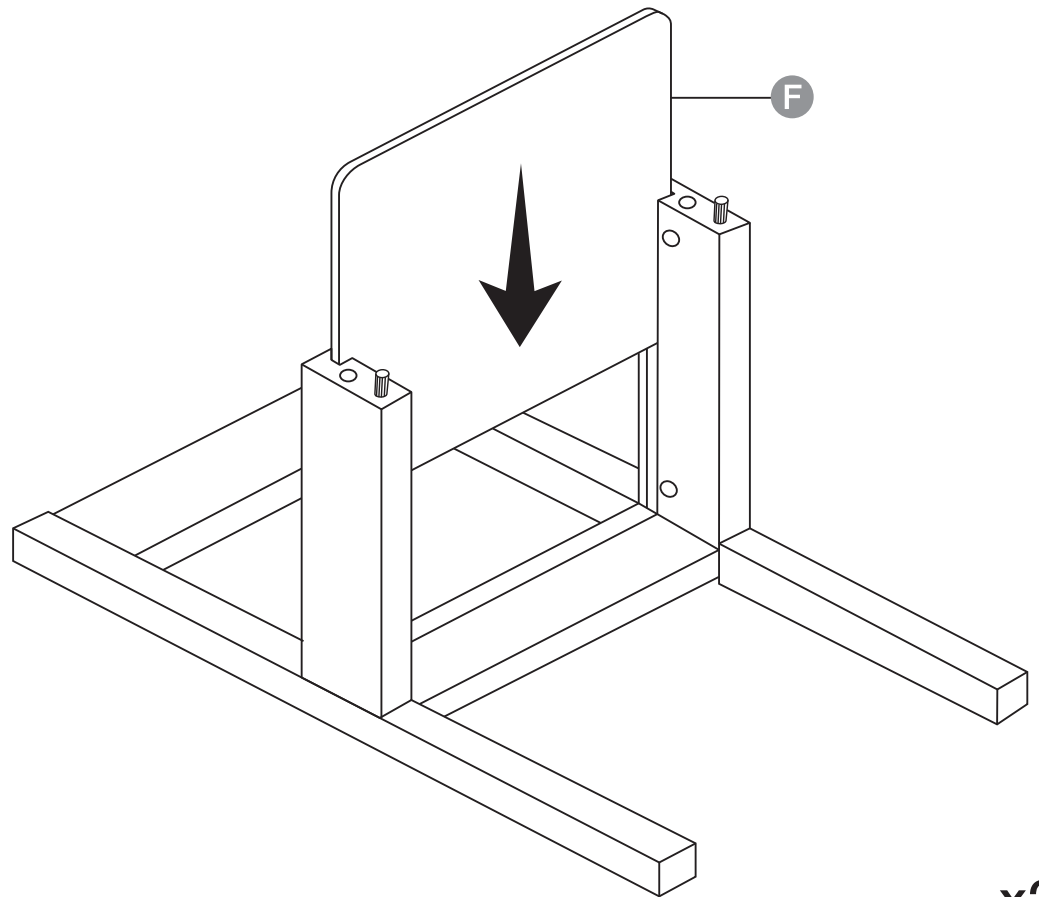
4 (x 1)

x2

7

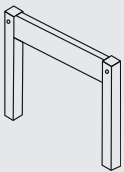


F (x2)



x2

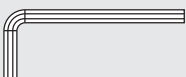
8



E (x 2)



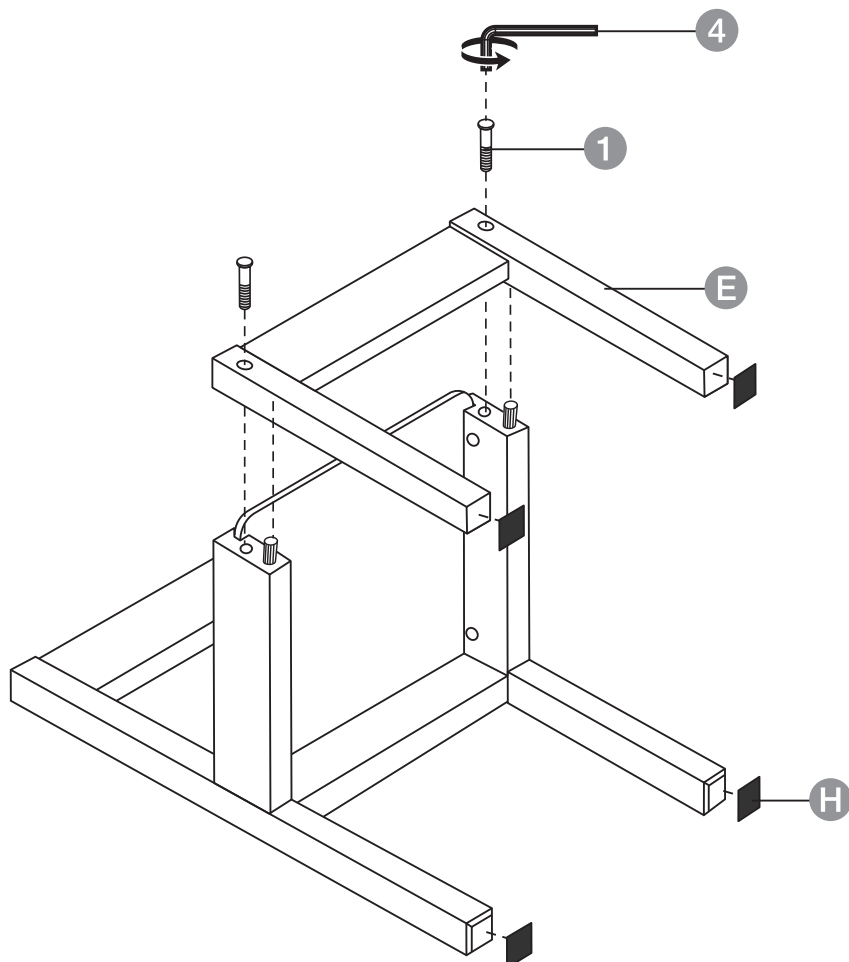
1 (x 4)



4 (x 1)



H (x 8)



x2