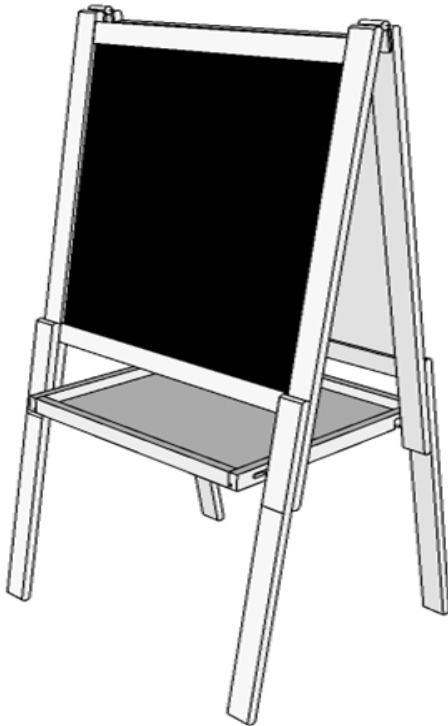




Item # 4785722-001-001

Product Description: Kid's Art Easel



DO **NOT** RETURN TO THE STORE
Individual stores do not stock parts.

Date of purchase: ____ / ____ / ____

Need parts or assistance?

1-833-562-4730

drop us an e-mail

support@momentumwarranty.com

For prompt, reliable service, please have your manual ready.

THIS INSTRUCTION BOOKLET CONTAIN **IMPORTANT** SAFETY INFORMATION. PLEASE READ IT CAREFULLY AND KEEP FOR FUTURE REFERENCE.

Recommended no. of people needed for assembly : 2

Before Starting:

- Read each section carefully before starting. It is very important that each step is performed in the correct order. If these steps are not followed in sequence, assembly difficulties will occur.
- Make sure all parts are included. Most board parts are labeled or stamped on the raw edge.
- Working spacious area, preferably on a carpet, near the place the unit will be located.
- Do not use power tools to assemble your furniture. Power tools may strip or damage the parts.



Call us at: 1-833-562-4730

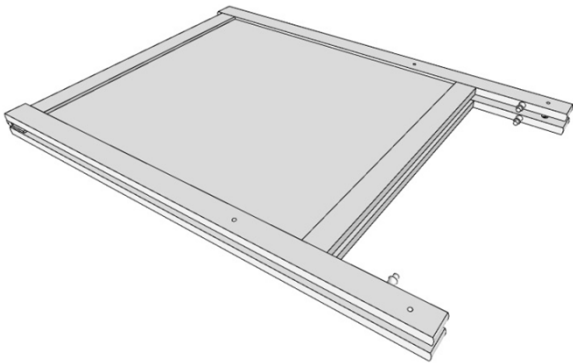


Email: support@momentumwarranty.com

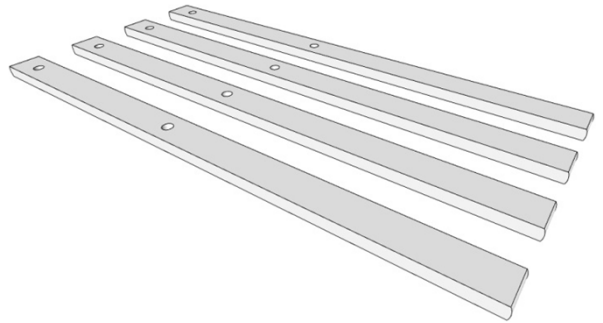
HELPFUL HINTS:

- Identify, sort and count the parts before beginning assembly.
- Clean the product with your choice of furniture polish and a soft cloth. DO NOT USE harsh chemicals or abrasive cleaners.
- Move your new furniture carefully. Two people are needed to lift and carry the unit to its new location.

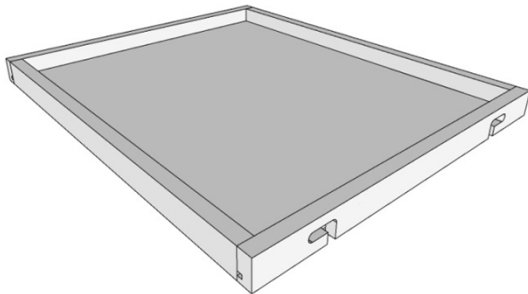
PART LIST:



Easel	
A	1 (Folding)

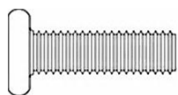


Easel's Leg	
B	4

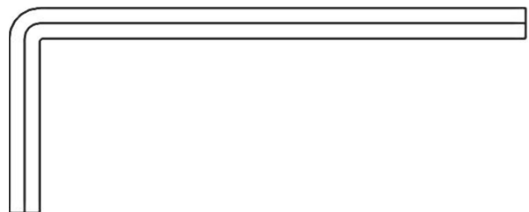


Tray	
C	1

HARDWARE LIST:



Joint Connector Bolt (M6x20mm.)	
1	x 8

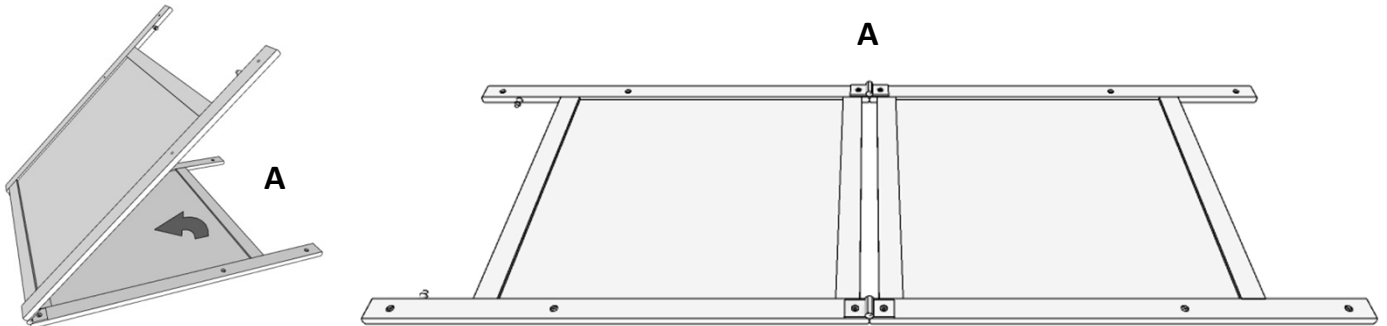


Allen Key	
2	1

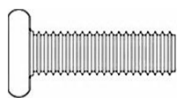
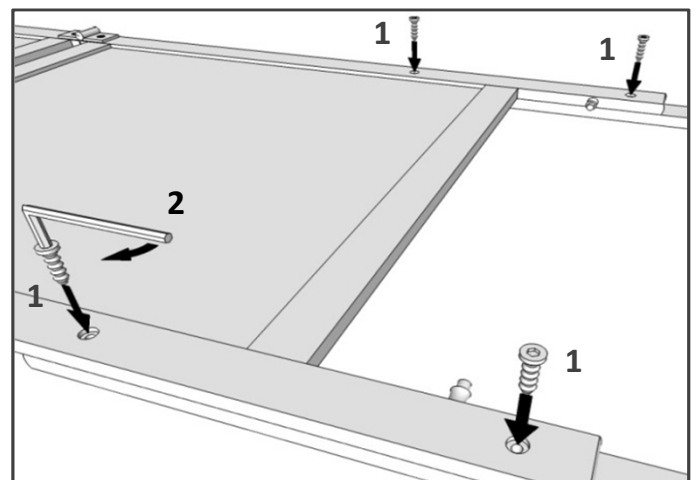
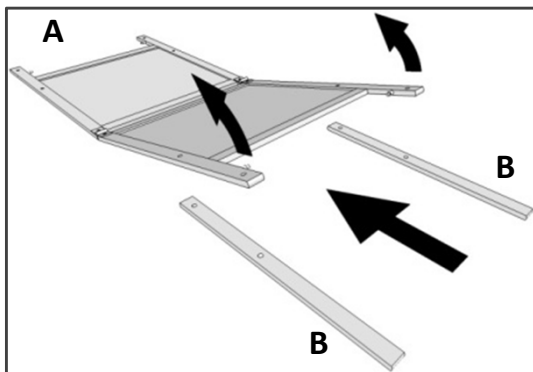
Assembly:

Step 1

Extend the Easel (A) as the picture position.

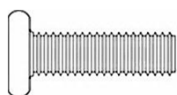
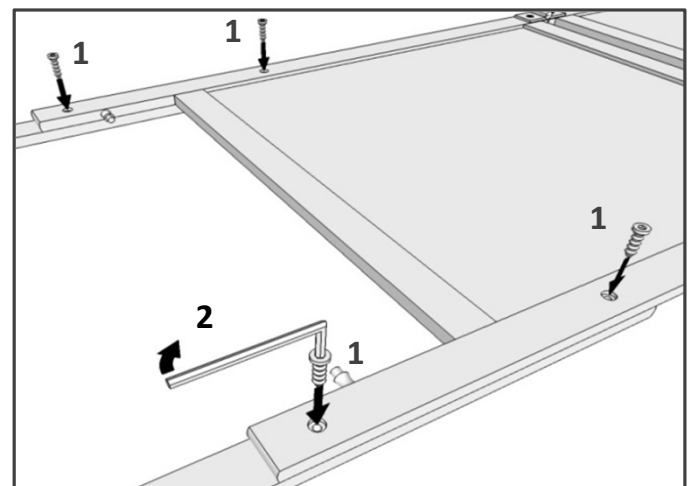
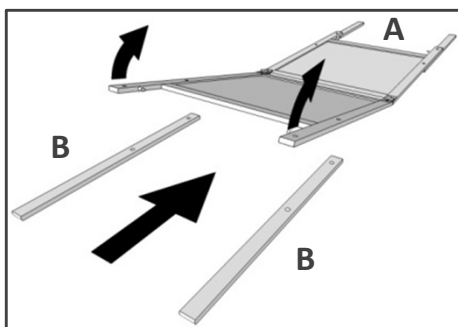


Step 2 Holding up the end side of the Easel (A), then, insert the Leg (B) into its position. Attach the Legs (B) to the Easel (A) by using Joint Connector Bolt (1) with Allen Wrench (2).



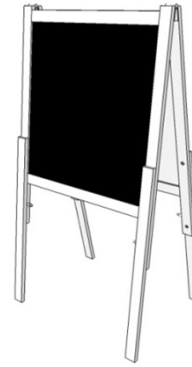
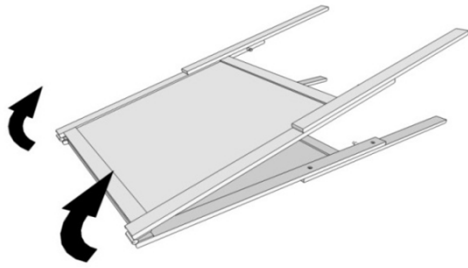
M6 x 20 mm.

Step 3 Repeat Step 2 on another side of the Easel.

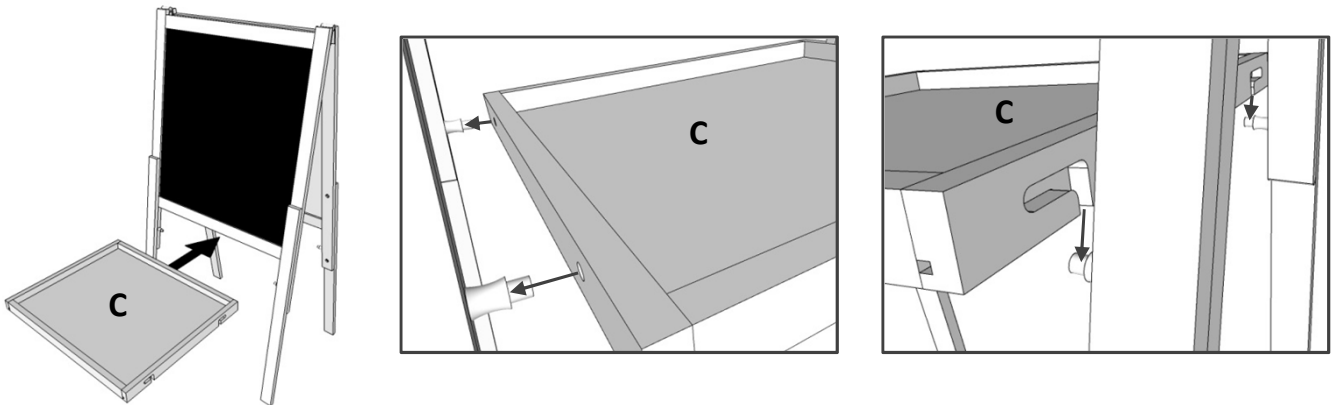


M6 x 20 mm.

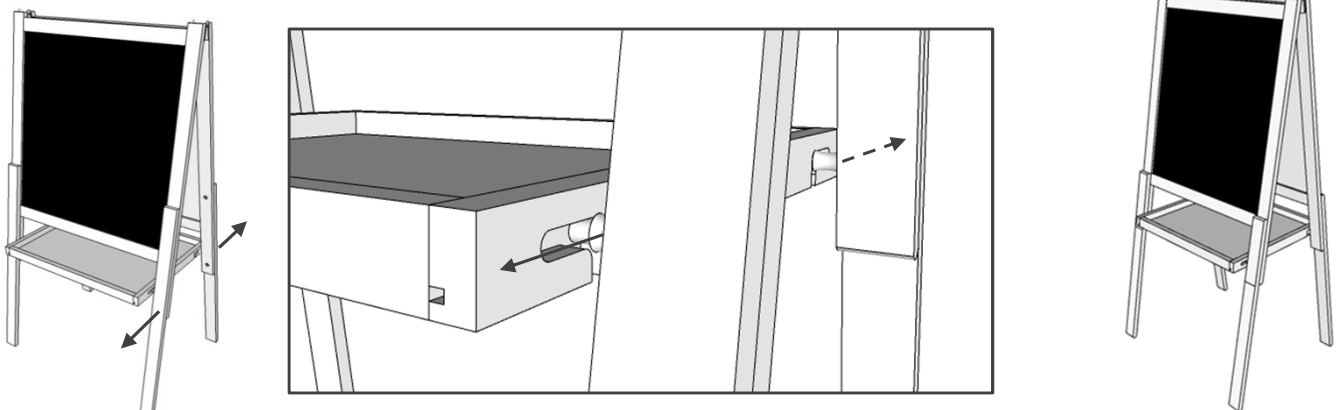
Step 4 Turn the Easel to up-right position



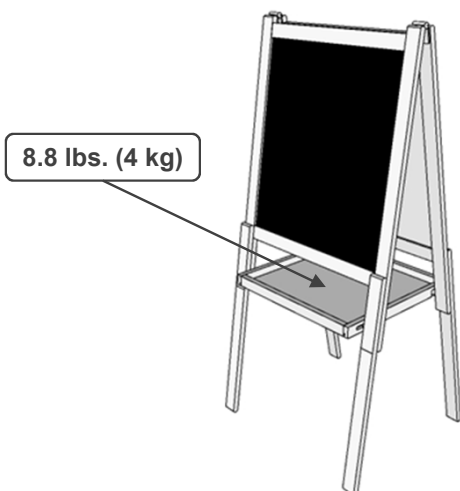
Step 5 Put the Tray (C) into its position.



Step 6 Pull the Easel's legs (front & back) forward to move Dowel into lock position.



Finished Easel



Weight Limits:

This unit has been designed to support the maximum loads shown. Exceeding these load limits could cause sagging, instability, product collapse, and/or serious injury.

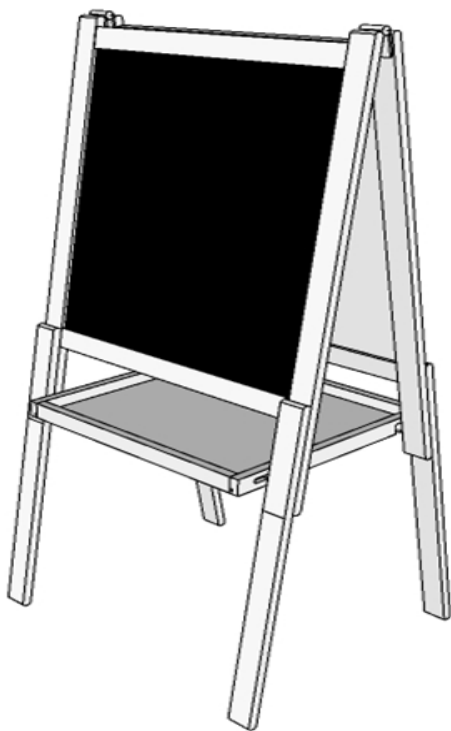


WARNING

Please make sure that all the objects are removed before moving the assembled unit. The unit must be lifted by more than one person, not dragged or pushed. Failure to do will cause product damage, instability, product collapse, and/or serious injury.

Item # 4785722-001-001

Descripción del producto: Pizarrón de actividades para niños.



NO REGRESAR A LA TIENDA

La tienda no cuenta con inventario.

Día de la compra: _____ / _____ / _____

¿Necesitas alguna pieza o asistencia?

1-833-562-4730

Envíanos un correo a:

support@momentumwarranty.com

Para un servicio rápido y confiable, por favor ten tu manual a la mano.

ESTE INSTRUCTIVO CONTIENE INFORMACIÓN DE SEGURIDAD **IMPORTANTE**. POR FAVOR LEE CON CUIDADO Y GUÁRDALO PARA UNA FUTURA REFERENCIA.

Antes de empezar:

- Lea cada sección cuidadosamente antes de empezar. Es muy importante que cada paso que realice sea en el orden correcto. Si estos pasos no son seguidos en la secuencia correcta, se puede dificultar el armado.
- Asegúrate que todas las partes estén incluidas. La mayoría de las piezas del tablero están etiquetadas o estampadas en el borde
- Se recomienda armar en un área amplia, de preferencia en una alfombra, cerca del lugar en donde se vaya a colocar
- No usar herramientas eléctricas para armar su mueble. Dichas herramientas pueden dañar las partes.



Call us at: 1-833-562-4730

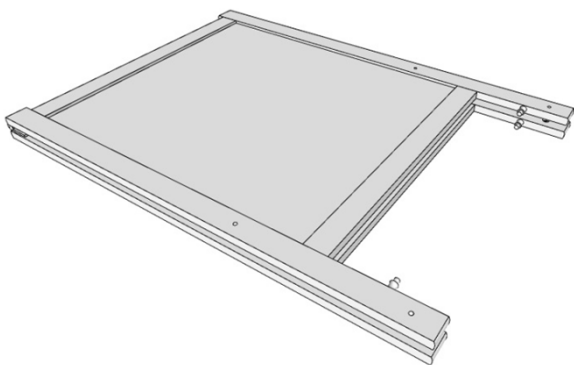


Email: support@momentumwarranty.com

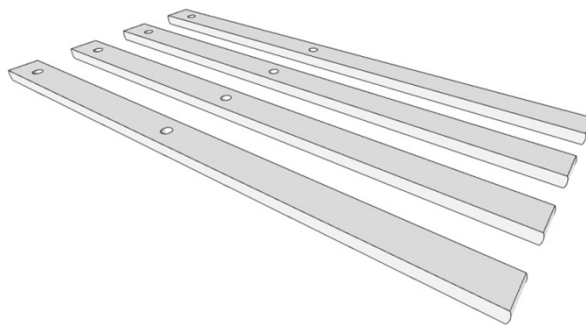
CONSEJOS ÚTILES:

- Identifica ordena y cuenta las partes antes de armar.
- Limpia el producto con tu elección o pulidor para muebles y un paño suave. No use químicos fuertes o limpiadores abrasivos.
- Muevan su nuevo mueble cuidadosamente. Se necesitan dos personas para levantar y llevar la unidad a su nueva ubicación.

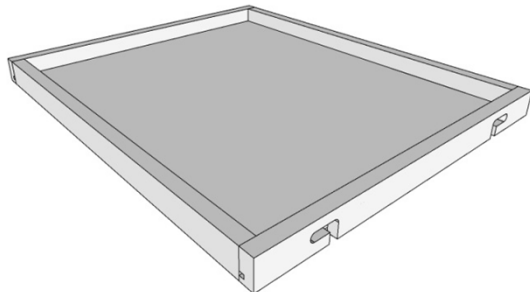
LISTA DE PARTES:



Caballete	
A	1 (Folding)

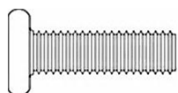


Patas de caballete	
B	4



Charola	
C	1

LISTA DE ACCESORIOS:



Perno para unir (M6x20mm.)	
1	x 8

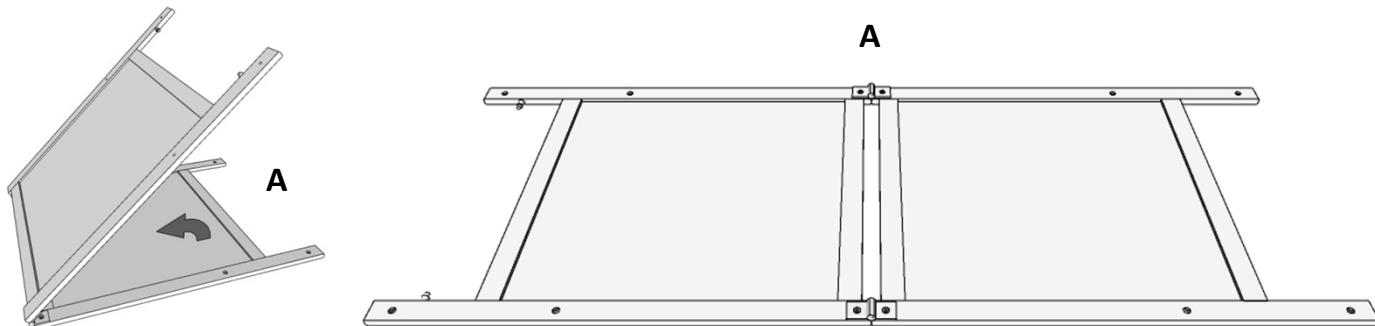


Llave Allen	
2	1

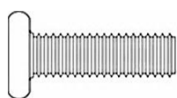
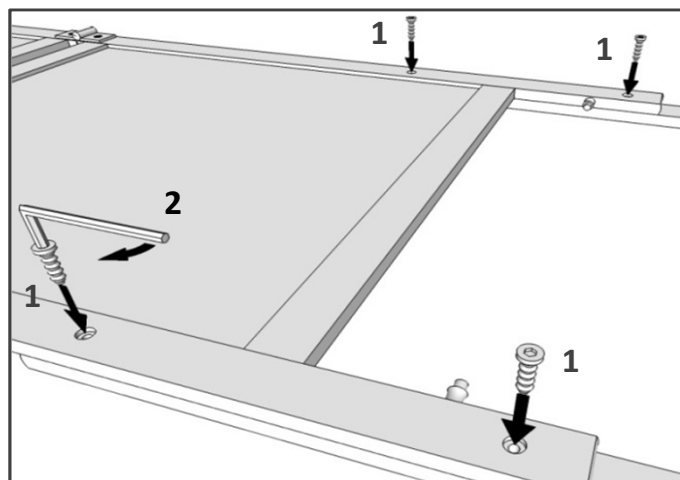
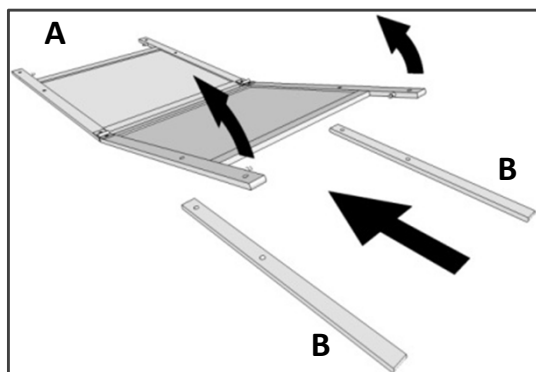
Armar:

Paso 1

Extender el caballete (A) como se ve en la foto.

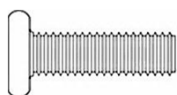
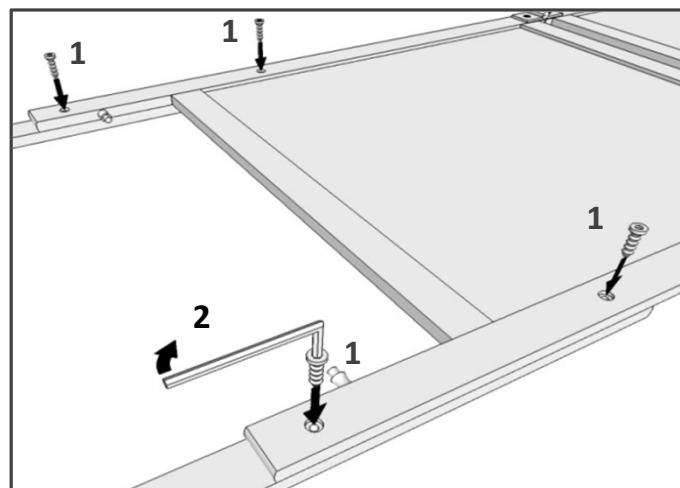
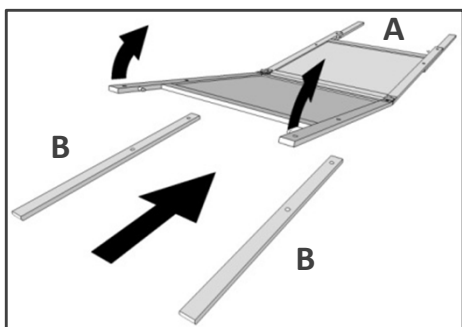


Paso 2 Sosteniendo el lado del extremo del caballete (A), luego, inserte la pata (B) en su posición. Adjuntar las piernas (B) al caballete (A) mediante el uso de un perno conector de unión (1) con una llave Allen (2).



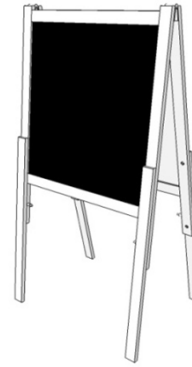
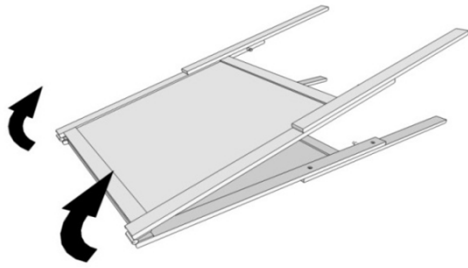
M6 x 20 mm.

Paso 3 Repite el **paso 2** al otro lado del caballete.

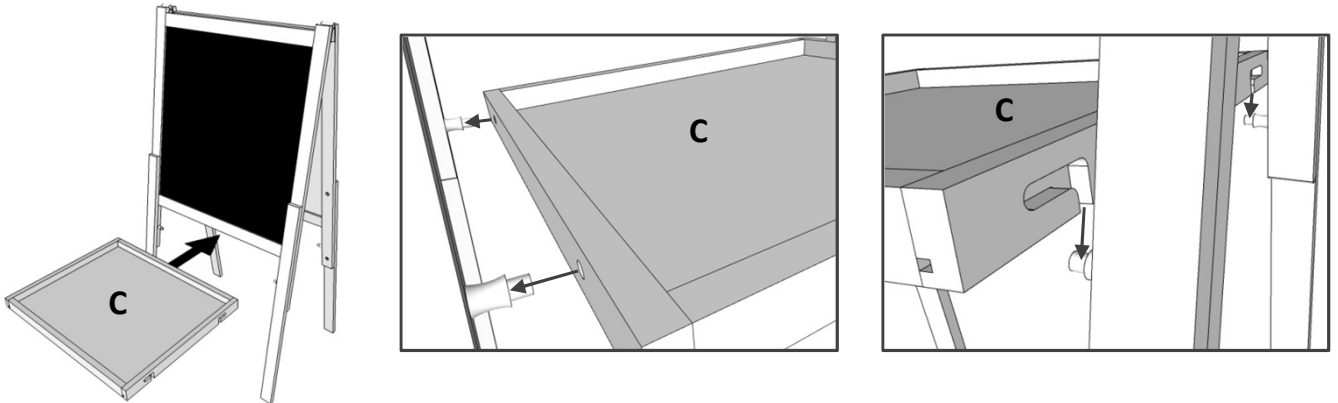


M6 x 20 mm.

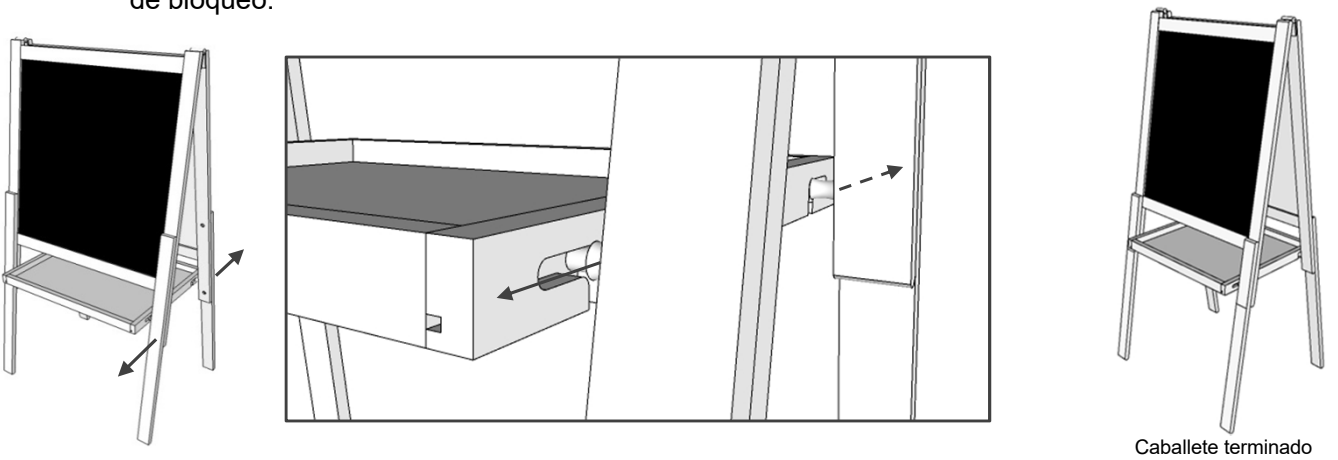
Paso 4 Gira el caballete en posición vertical



Paso 5 Pon la charola (C) en esta posición

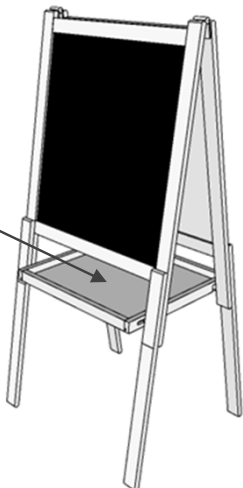


Paso 6 Pon la pierna del caballete (delantera y trasera) hacia adelante para mover la clavija a la posición de bloqueo.



Caballete terminado

8.8 lbs. (4 kg)



Peso límite:

Esta unidad ha sido diseñada para soportar las cargas máximas mostradas. Exceder estos límites de carga podría causar flacidez, inestabilidad, colapso y/o lesiones graves al producto.



ADVERTENCIA

Por favor asegúrese que todos los objetos sean removidos antes de mover la unidad armada. El producto necesita ser levantado por más de una persona, no arrastrarlo ni empujarlo. Si no se hace de esta manera, se producirán daños en el producto, inestabilidad, o colapso y/o lesiones graves.