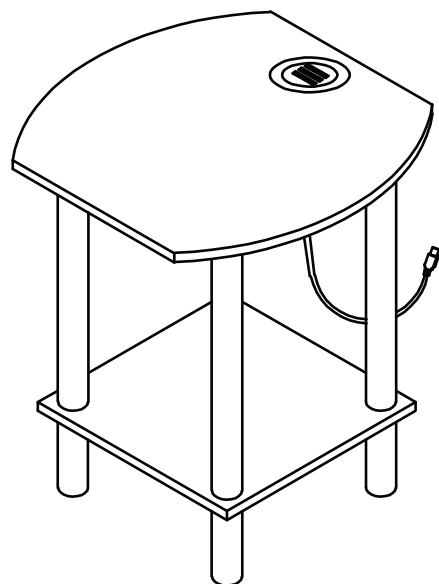
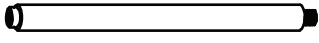
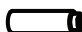

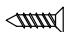
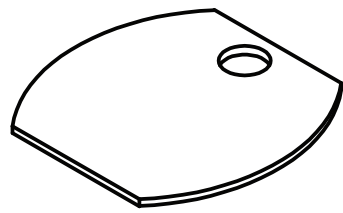
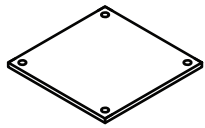


# MODELO # 603656

## INSTRUCCIONES DE ARMADO PARA MESA CON PUERTOS USB



NO	DESCRIPCIÓN	CANT.
1	 TUBO EXTRA LARGO	4 PCS
2	 PATAS	4 PCS
3	 PUERTO USB	1 PC
4	 TORNILLOS PHILLIPS	4 PCS
A		1 PC
B		1 PC



**NO REGRESAR A LA TIENDA**  
La tienda no cuenta con inventario.

Día de la compra: \_\_\_\_ / \_\_\_\_ / \_\_\_\_

¿Necesitas alguna pieza o asistencia?

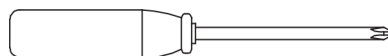
**1-833-562-4730**

Envíanos un correo a:  
**support@momentumwarranty.com**

Para un servicio rápido y confiable, por favor ten tu manual a la mano.

### Herramientas requeridas para el armado

**Destornillador Phillips**



**PESO MÁXIMO RECOMENDADO**  
**LÍMITE DE PESO MÁXIMO TOTAL: 20 LBS.**  
**PESO MÁXIMO POR ESTANTE: 10 LBS.**  
**USB INTEGRADO CON 3 PUERTOS**  
**ENTRADA 5 V 800MA SALIDA 5 V 800MA**

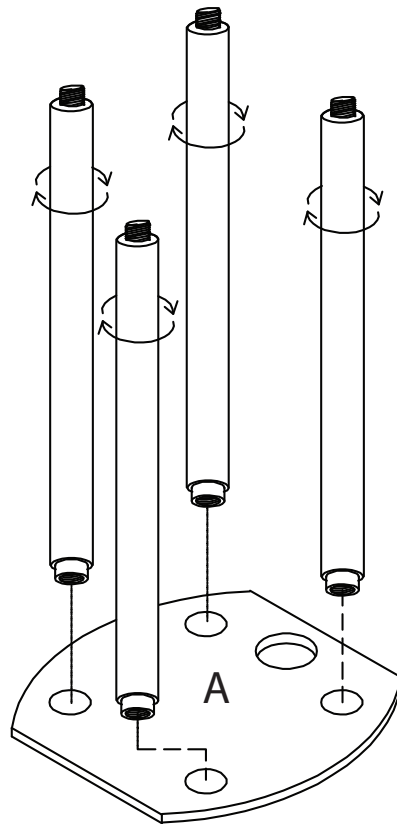
### NOTA IMPORTANTE:

- POR FAVOR LEA LAS INSTRUCCIONES DETENIDAMENTE ANTES DEL MONTAJE Y SÍGALAS PASO A PASO.
- SAQUE CUIDADOSAMENTE TODAS LAS PIEZAS DE LA CAJA Y ASEGÚRESE DE QUE NO FALTE NINGUNA PIEZA.
- ÁRMELA EN UNA SUPERFICIE BLANDA PARA EVITAR DAÑOS AL PRODUCTO TERMINADO. PARA PROTEGER SU PISO DE LA TRANSFERENCIA DE COLOR, NO LO ARME DIRECTAMENTE EN PISOS ALFOMBRADOS.
- EL ARTÍCULO DEBE SER ARMADO POR UN ADULTO O BAJO LA SUPERVISIÓN DE UN ADULTO.

**LIMPIEZA SUGERIDA:** LIMPIE CON UN PAÑO SUAVE. NO USE PRODUCTOS QUÍMICOS FUERTES NI LIMPIADORES ABRASIVOS. NUNCA SE DEBE PULIR O UTILIZAR CERA PARA MUEBLES EN LA SUPERFICIE DE LOS ESTANTES.

### Paso 1

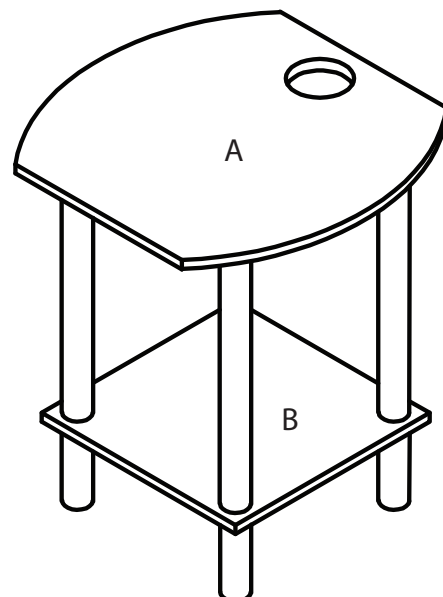
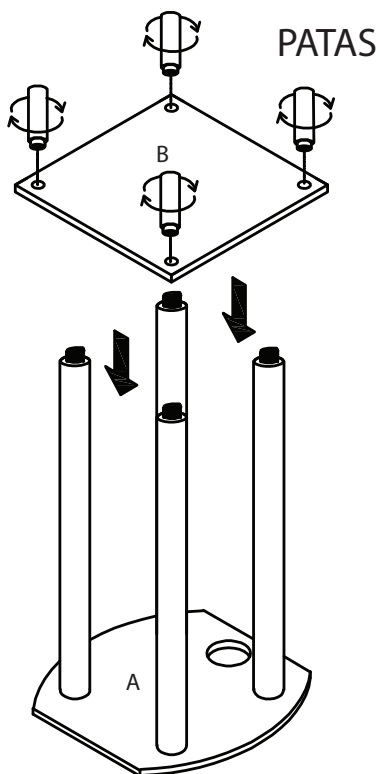
Coloque la cubierta (A) en el piso con la parte terminada hacia abajo, inserte uno a la vez los tubos extra largos (1) dentro de la cubierta (A) por la parte no terminada y atornille con cuidado cada uno dentro de la cubierta.



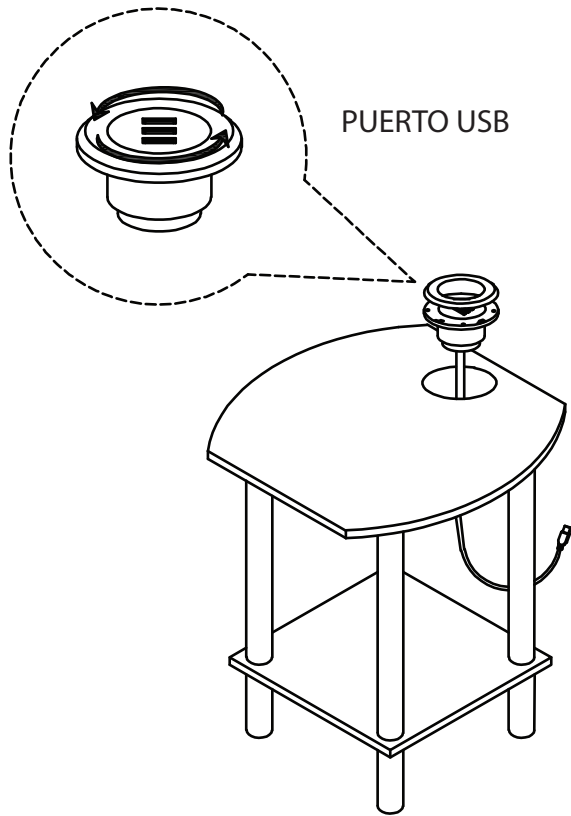
TUBO EXTRA LARGO

### Paso 2

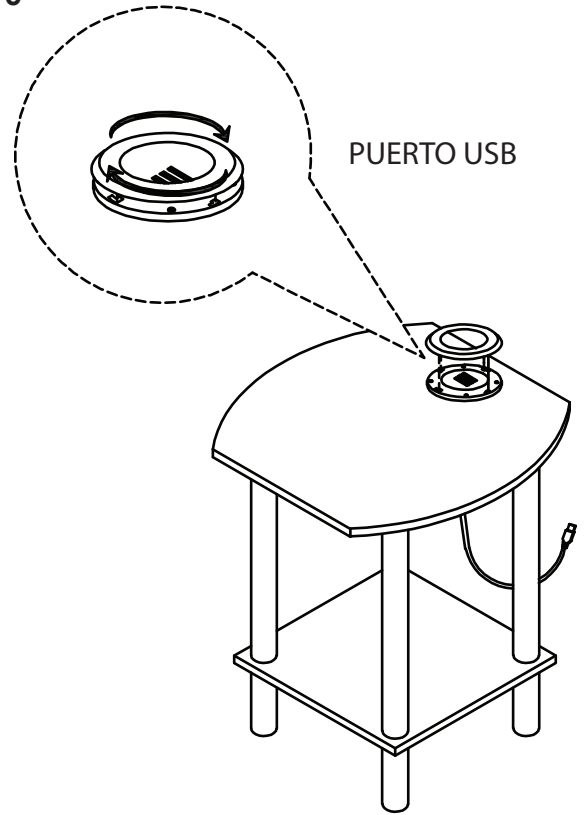
Coloque el entrepaño (B) con la parte terminada hacia abajo dentro de los tubos extra largos (1) y asegúrelos con las patas (2), con cuidado apriete las patas hasta que queden en su lugar.



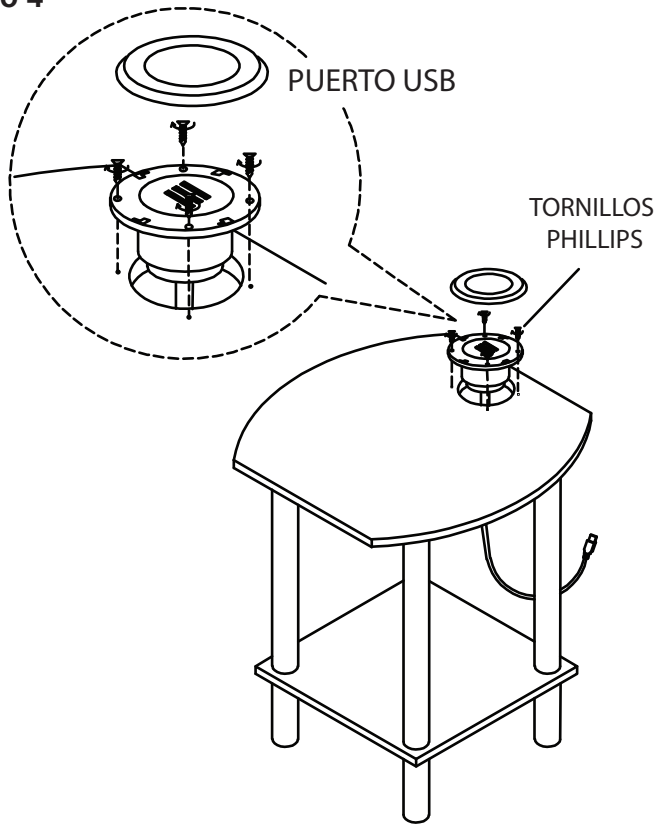
**Paso 3**



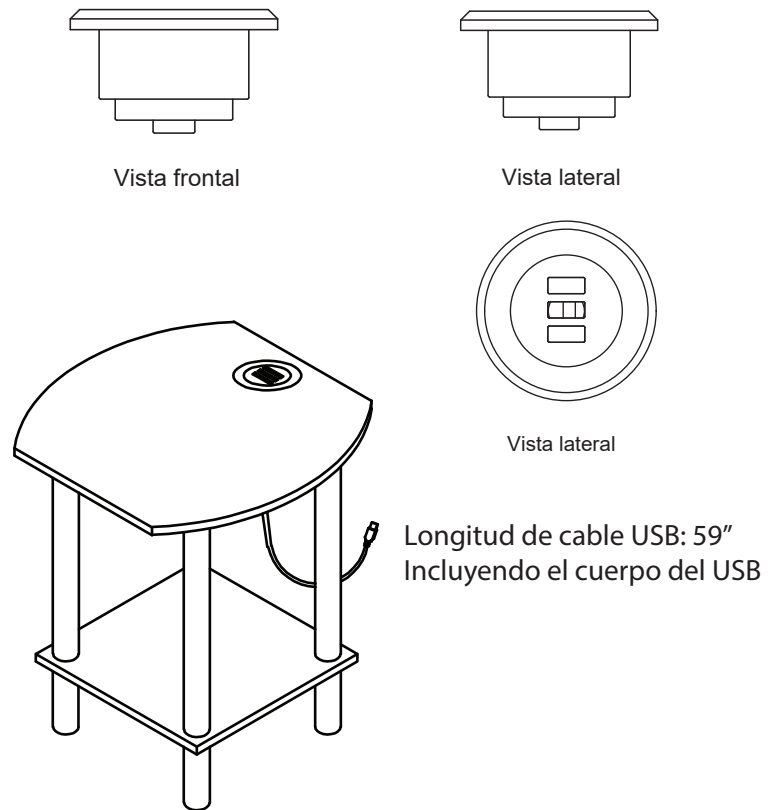
**Paso 5**



**Paso 4**



**Paso 6**

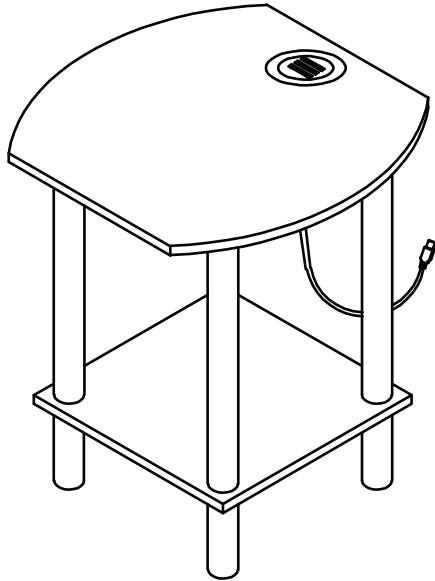


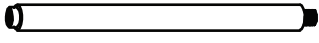


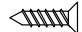
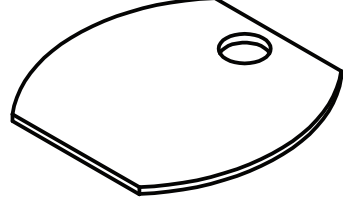
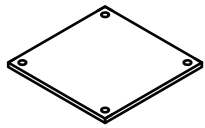


# MODEL # 603656

## END TABLE WITH USB CHARGING

### ASSEMBLY INSTRUCTIONS



NO	PARTS LIST	QTY
1	 EXTRA LONG POLE	4 PCS
2	 POLE LEGS	4 PCS
3	 USB CHARGING HUB	1 PC.
4	 PHILLIPS SCREW	4 PCS
A		1 PC
B		1 PC



**DO NOT RETURN TO THE STORE**  
Individual stores do not stock parts.

Date of purchase: \_\_\_\_ / \_\_\_\_ / \_\_\_\_

**Need parts or assistance?**

**1-833-562-4730**

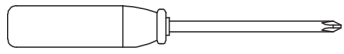
drop us an e-mail  
**support@momentumwarranty.com**

For prompt, reliable service, please have your manual ready.

**ASSEMBLY TOOLS REQUIRED**

---

**Phillips Screwdriver**



**RECOMMENDED MAXIMUM WEIGHT**  
**TOTAL MAXIMUM WEIGHT LIMIT: 20 LBS.**  
**MAXIMUM WEIGHT PER SHELF: 10 LBS**  
**BUILT IN 3-PORT USB CHARGING**  
**INPUT 5V 800MA OUTPUT 5V 800MA**

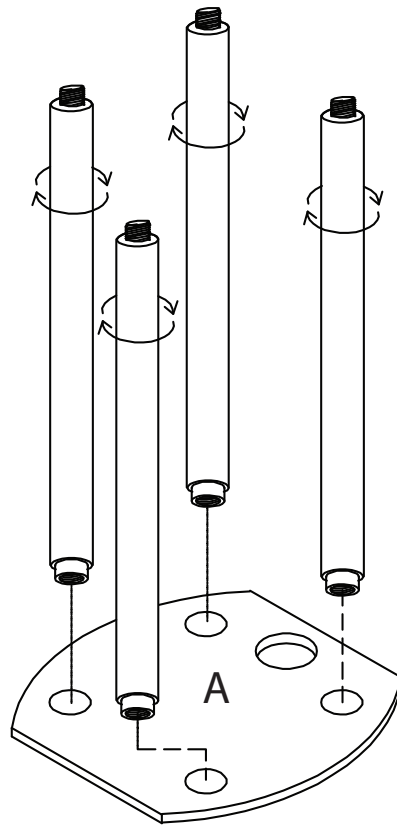
### IMPORTANT NOTE:

1. PLEASE READ THE INSTRUCTIONS CAREFULLY BEFORE ASSEMBLY AND FOLLOW THEM STEP BY STEP.
2. CAREFULLY REMOVE ALL PARTS FROM THE BOX AND MAKE SURE THAT NO PARTS ARE MISSING.
3. ASSEMBLE ON SOFT SURFACE TO PREVENT DAMAGE TO THE FINISHED PRODUCT. TO PROTECT YOUR FLOOR FROM COLOR TRANSFER, DO NOT ASSEMBLE DIRECTLY ON CARPETED FLOORING
4. ITEM SHOULD BE ASSEMBLED BY ADULT OR UNDER ADULT SUPERVISION.

**SUGGESTED CLEANING:** WIPE WITH A SOFT CLOTH. DO NOT USE HARSH CHEMICALS OR ABRASIVE CLEANERS. FURNITURE POLISH OR WAX SHOULD NEVER BE USED ON SHELF SURFACES.

**STEP 1**

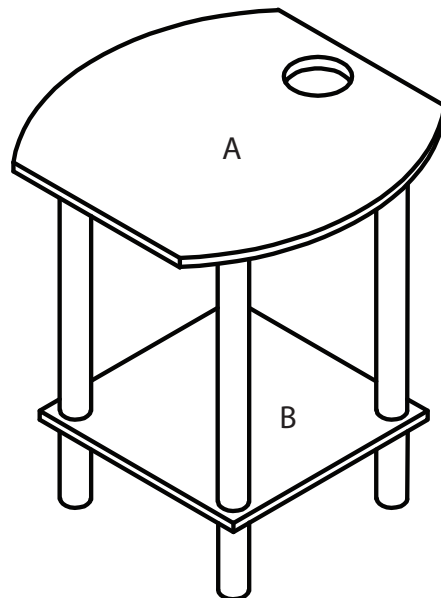
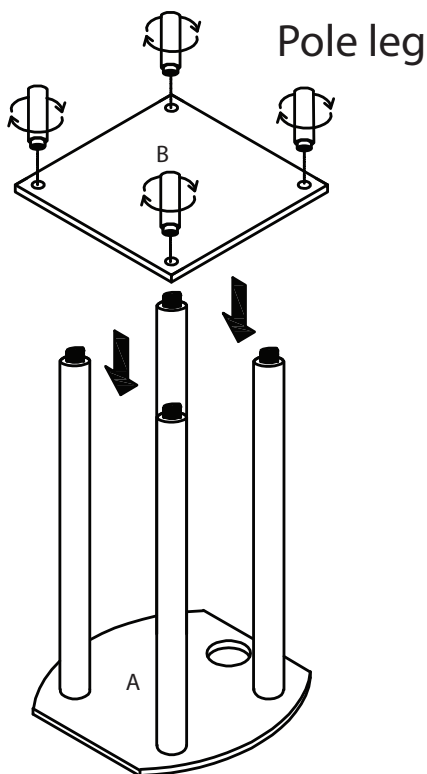
**INSERT THE EXTRA LONG POLES (1) ONE AT A TIME INTO THE TOP SHELF (A) WITH UNFINISHED SIDE FACING DOWN. SCREW INTO EXTRA LONG POLE CAREFULLY TIGHTEN POLE INTO TOP SHELF**



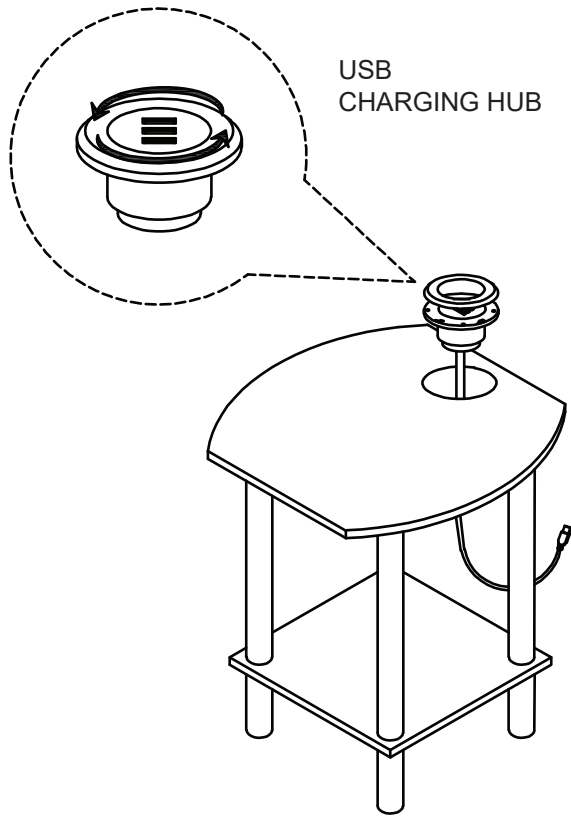
Extra Long Poles

**STEP 2**

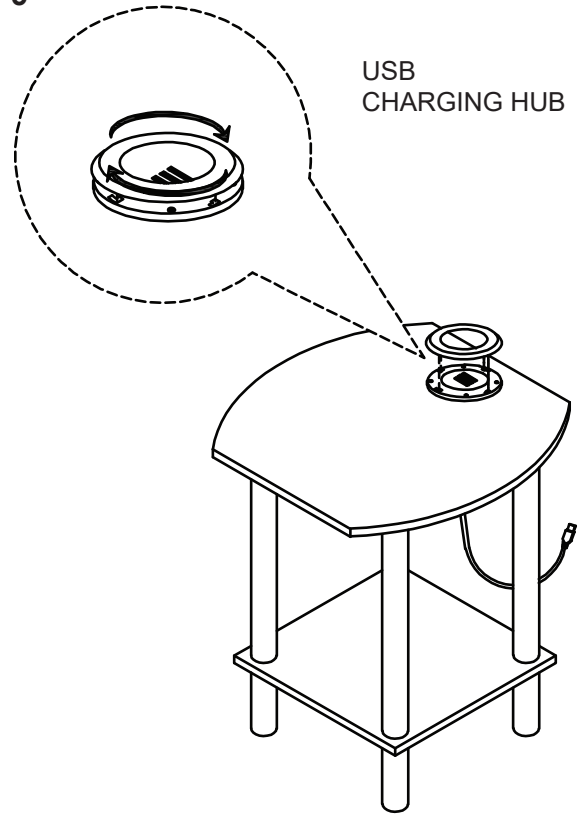
**PLACE SHELF (B) WITH FINISHED SIDE UP ONTO POLES AND TIGHTEN POLE LEGS (2) INTO PLACE. CAREFULLY TIGHTEN POLE LEGS**



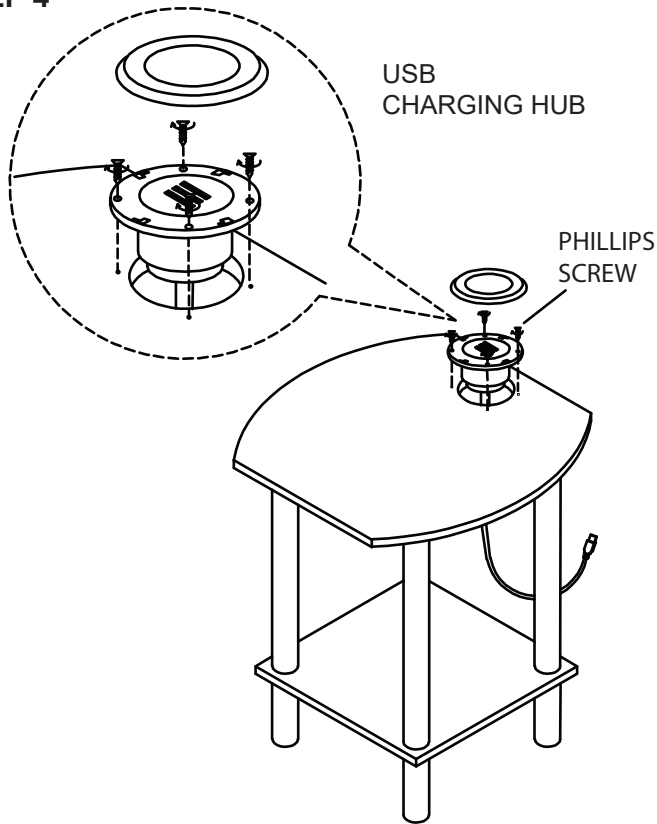
**STEP 3**



**STEP 5**



**STEP 4**



**STEP 6**

